

M12 MALE 0° / M12 FEMALE 90° LED

PUR 3X0.34 GRAY, UL/CSA, ROBOT, drag ch 3m

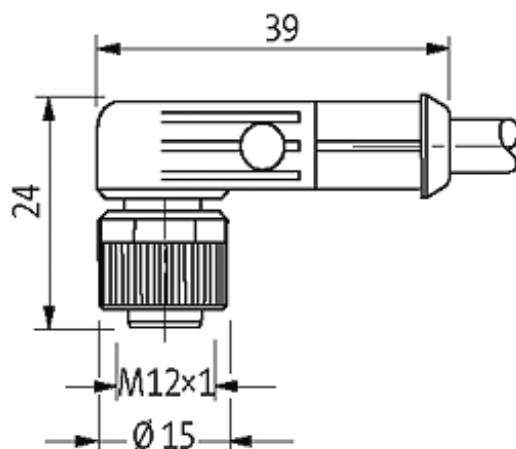
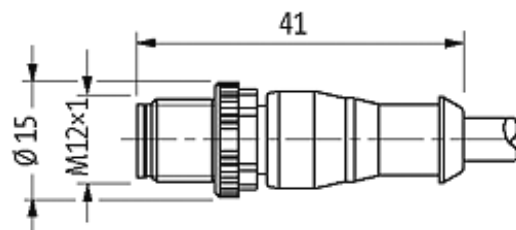
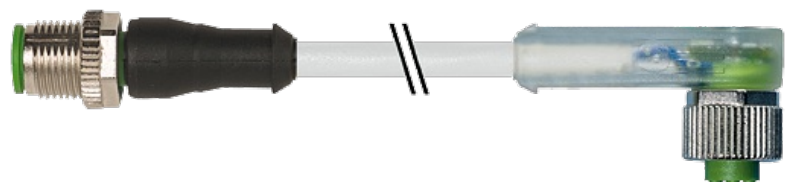
Macho recto – hembra 90°

M12 – M12, 3-polos

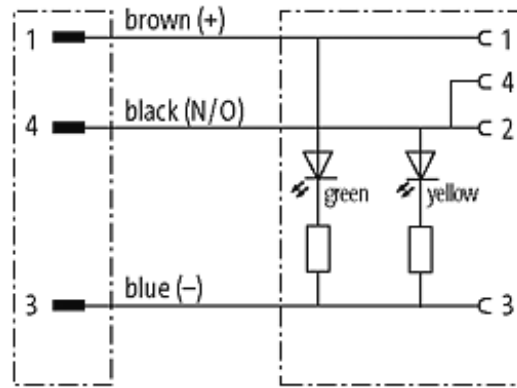
2 × LED (PNP), (NPN) bajo pedido

Art. 7005 - M12 Lite (tornillo hexagonal de plástico) bajo pedido

Carcasas de plástico con resistencia óptima contra elementos químicos y aceites La resistencia a ambientes agresivos debe ser testada de forma individual para cada aplicación. Más información bajo demanda. Otras longitudes bajo demanda.

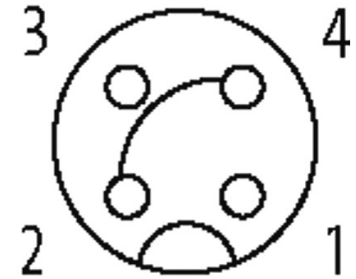
Enlace al producto**Ilustración**

stay connected



Male

Female



El producto puede diferir de la imagen

Homologaciones



* solo para cables con normativa UL/CSA

cCSAus

Forma

Forma 40381

Cables

N°/diámetro de hilos	3 x 0.34 mm ²
Aislamiento del cable	PP (ma, az, ne)
Cadenas portacables	10 Mio.
Material (cubierta)	PUR (UL/CSA), welding spark
Ø exterior del cable	4.3 mm ±5%
Radio de curvatura (móvil)	10 x Ø exterior
Rango de temperatura (fijo)	-40...+80 °C
Rango de temperatura (móvil)	-25...+80 °C
Identificación de cable	253
Tipo de cable	5 (PUR schweißfunkenbeständig)
Homologación (cable)	cRUus (AWM-Style 20549/10493); CE conform
Peso del cable [G/m]	29,70

La información contenida en este folleto ha sido elaborada con el mayor cuidado
La responsabilidad por la exacta integridad y actualidad de la información se limita a una negligencia grave. Versión: 04/19

Material (cable)	Cable Cu, pelado
resistencia (principal)	max. 60 Ω /km (20 °C)
Unifilar \varnothing (principal)	0.1 mm
Fabricación (cable)	42 x 0.1 mm (cable multifilar clase 6)
Diámetro (cable)	3 x 0.34 mm ²
AWG	similar a AWG 22
Material (aislamiento de cable)	PP
Propiedades del material (aislamiento del cable)	Libre de CFC, halógenos, cadmio, silicona y plomo
Resistencia shore (aislamiento del cable)	74 \pm 3 D
Cable- \varnothing incl. Aislamiento	1.25 mm \pm 5%
Color/numeración de cables	ma, ne, az
Combinación de torsión	3 cables trenzados
Apantallado	no
Material (cubierta)	PUR
Características del material (cubierta)	Libre de CFC, halógenos, cadmio, silicona y plomo, mate, baja adherencia, fácil de procesar en la máquina, resistente a la abrasión y a aplicaciones de hydrolysis, microbial y soldadura
Dureza shore (cubierta)	58 \pm 3 D
\varnothing exterior (cubierta)	4.3 mm \pm 5%
Color (cubierta)	gris
resistencia química	buena resistencia a aceites, gasolina y productos químicos (EN 60811-404)
Tensión nominal	300 V AC
Tensión de test	2 500 V AC
Capacidad de carga de corriente	a DIN VDE 0298-4
Rango de temperatura (fijo)	-40...+80 °C (+90 °C a un máximo de 10 000 horas de funcionamiento)
Rango de temperatura (móvil)	-25...+80 °C (+90 °C a un máximo de 10 000 horas de funcionamiento)
radio de curvatura (fijo)	5 x \varnothing exterior
Radio de curvatura (móvil)	10 x \varnothing exterior
Número de ciclos de flexión (cadenas portacables)	max. 10 Mio. (25 °C)
Distancia de recorrido (cadenas portacables)	max. 5 m (horizontal)
Velocidad de desplazamiento	max. 3.3 m/s
Aceleración (cadenas portacables)	max. 5 m/s ²
Estrés de torsión	\pm 360°/m
Número de ciclos de torsión	max. 1 Mio. (25 °C)
Velocidad de torsión	35 ciclos/minuto
Color de la cubierta	gris
Datos técnicos	
Voltaje de funcionamiento	24 V DC \pm 25%

voltaje operativo (solo UL listed)	max. 30 V DC
Corriente de trabajo por contacto	max. 4 A
Grupo de material	IEC 60664-1, category I
Codificación	Codificado A
Cierre de las vías	Tornillo M12 × 1 mm (par recomendado 0.6 Nm) auto-seguro
Prensaestopas	M12 (SW13)
Protección	IP65, IP66K, IP67 en estado enchufado y atornillado (EN 60529)
Material de bloqueo	Aleación de zinc, niquelado mate
Material	PUR
indicado para tubo corrugado (Ø int.)	10 mm

Características generales

Estándares	DIN EN 61076-2-101 (M12)
Grado de contaminación	3
Rango de temperatura	-25...+85 °C, dependiendo del tipo de cable

Datos comerciales

EAN	4048879167567
eClass	27279218
Número de tarifa arancelaria	85444290
País de origen	DE
Unidad de embalaje	1