

M12 MALE 0° / M12 FEMALE 90° LED

PUR 5X0.34 ye UL/CSA, drag ch 6.5m

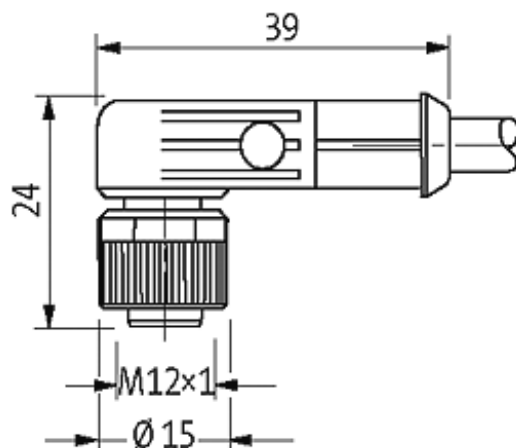
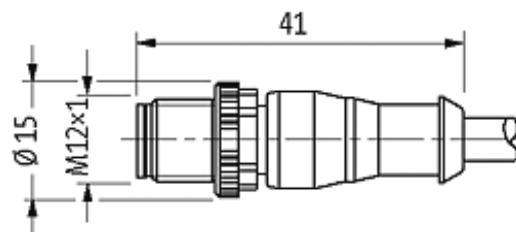
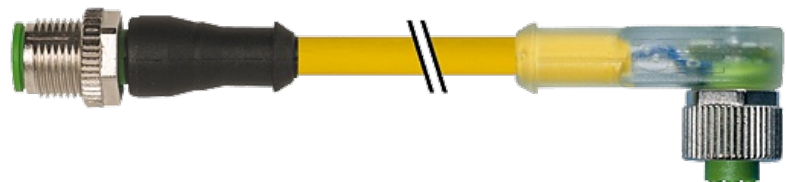
Macho reto – fêmea 90°

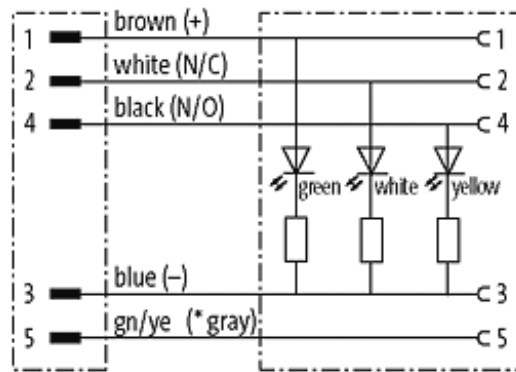
M12 – M12, 5 polos

3 × LED (PNP), (NPN) sob encomenda

No. Art. 7005 - M12 Lite - (parafuso hexagonal de plástico) sob encomenda

Caixa plástico com boa resistência contra óleos e produtos químicos. A resistência à meios agressivos deve ser testada individualmente para sua aplicação. Mais detalhes sob consulta. Outros comprimentos de cabos sob encomenda.

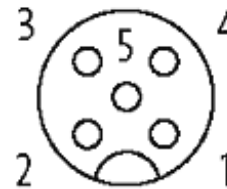
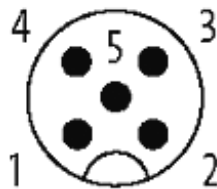
Link do produto**Ilustração**



(* for cable type 126, 732, 219, 619)

Male

Female



Produto pode diferir da imagem

Aprovações



* somente para cabos com certificação UL/CSA

cCSAus

Forma

Forma 40361

Cabos

| | |
|------------------------------|-------------------------------------------|
| No./diâmetro dos fios | 5 x 0.34 mm ² |
| Isolação do fio | PP (br, wh, bl, bk, gnye) |
| Esteira Porta Cabos | 10 Mio. |
| Material (capa) | PUR (UL/CSA) |
| Ø externo | 4.8 mm ±5% |
| Raio de curvatura (móvel) | 10 x Ø externo |
| Faixa de temperatura (fixa) | -40...+80 °C |
| Faixa de temperatura (móvel) | -25...+80 °C |
| Identificação do cabo | 035 |
| Tipo do cabo | 3 (PUR) |
| Aprovação (cabo) | cRUus (AWM-Style 20549/10493); CE conform |
| Peso do cabo [L/m] | 41,80 |
| Material (fio) | Fio de cobre, malha |
| Resistor (núcleo) | max. 57 Ω/km (20 °C) |

| | |
|--------------------------------------------------|-------------------------------------------------------------------------------------------------------------------------------------------------|
| Fio único Ø (núcleo) | 0.1 mm |
| Construção (núcleo) | 42 × 0.1 mm (cabos multi vias classe 6) |
| Diâmetro (núcleo) | 5 × 0.34 mm ² |
| AWG | similar a AWG 22 |
| Material (isolamento do fio) | PP |
| Propriedade do material (isolamento do fio) | Livre de CFC, halogênio, cádmio, silicone e chumbo |
| Rigidez (isolamento do fio) | 70 ±5 D |
| Ø do fio incluindo a isolação | 1.25 mm ±5% |
| Cor/numeração de fios | br, bk, bl, wh, gnye listrado |
| Combinações possíveis | 5 fios trançados |
| Blindagem | não |
| Material (capa) | PUR |
| Propriedade do material (capa) | Livre de CFC, halogênio, cádmio, silicone e chumbo, matt, baixa adesão, máquina fácil de processar, resistente a abrasão, hidrólise e micróbios |
| Rigidez (capa) | 90 ±5 A |
| Ø externo (capa) | 4.8 mm ±5% |
| Cor (capa) | amarelo |
| resistência química | boa resistência a óleo, gasolina e substâncias químicas (EN 60811-404) |
| Tensão nominal | 300 V AC |
| Tensão de teste | 2 500 V AC |
| Carga | para DIN VDE 0298-4 |
| Faixa de temperatura (fixa) | -40...+80 °C, (+90 °C no máx. 10 000 horas de operação) |
| Faixa de temperatura (móvel) | -25...+80 °C, (+90 °C no máx. 10 000 horas de operação) |
| Raio de curvatura (fixo) | 5 × Ø externo |
| Raio de curvatura (móvel) | 10 × Ø externo |
| Número de ciclos (esteira porta cabos) | max. 10 Mio. (25 °C) |
| Velocidade de deslocamento (esteira porta cabos) | max. 3 m/s |
| Aceleração (esteira porta cabos) | max. 10 m/s ² |
| Torsão | ±180°/m |
| Número de ciclos de torsão | max. 2 Mio. (25 °C) |
| Velocidade de torsão | 35 ciclos/minuto |
| Cor da capa | amarelo |
| Dados técnicos | |
| Tensão operacional | 24 V DC ±25% |
| Tensão de operação (somente listado UL) | 30 V DC |
| Tensão de surto | 0.8 kV |
| Corrente operacional por contato | max. 4 A |
| Nº de polos | 5 |
| Grupo de Material | IEC 60664-1, category I |
| Codificação | A-coded |

| | |
|---------------------------------|--------------------------------------------------------------------------------------|
| Display LED | LED (verde): Alimentação / LED (âmbar): (S1) / LED (branco): Sinal (S2) portas 1...4 |
| Tipo de conexão | Rosca M12 × 1 mm (recomendado torque 0.6 Nm) auto fixante |
| Prensa-cabo | M12 (SW13) |
| Proteção | IP65, IP66K, IP67 quando conectado e rosqueado (EN 60529) |
| Material | PUR |
| Material de fechamento | Fundido de zinco, niquelado fosco |
| adequado à conduíte (Ø interno) | 10 mm |

Dados gerais

| | |
|----------------------|------------------------------------------|
| Normas | DIN EN 61076-2-101 (M12) |
| Método de montagem | inserido, apertado |
| Grau de poluição | 3 |
| Faixa de temperatura | -25...+85 °C, dependendo do tipo do cabo |

Dados comerciais

| | |
|--------------------------|---------------|
| Classificação fiscal | 85444290 |
| EAN | 4048879385022 |
| eClass | 27279218 |
| País de origem | DE |
| Quantidade por embalagem | 1 |