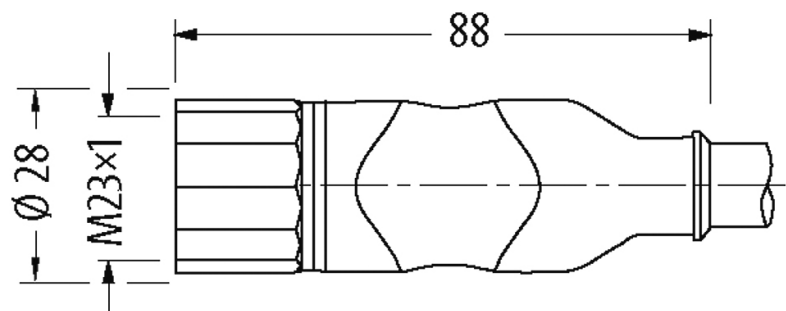


**M23 FEMALE 19 POLE 0°**

PUR 16x0,5+3x1,0 GRAY, 30m

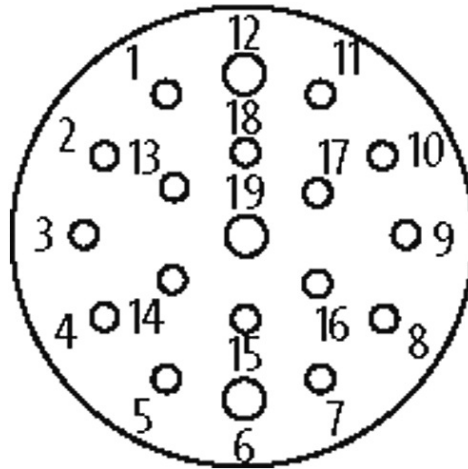
Hembra recta  
M23, 19-polos  
19 polos utilizados  
para distribuidors de 8 vías, 5 polos

Otras longitudes bajo demanda. Carcasas de plástico con resistencia óptima contra elementos químicos y aceites La resistencia a ambientes agresivos debe ser testada de forma individual para cada aplicación. Más información bajo demanda.

**[Enlace al producto](#)****Ilustración**

|    |                                 |
|----|---------------------------------|
| 15 | white                           |
| 7  | gray/pink                       |
| 5  | green                           |
| 4  | red/blue                        |
| 16 | yellow                          |
| 8  | white/green                     |
| 3  | gray                            |
| 14 | brown/green                     |
| 17 | pink                            |
| 9  | white/yellow                    |
| 2  | red                             |
| 13 | yellow/brown                    |
| 11 | black                           |
| 10 | white/gray                      |
| 1  | violet                          |
| 18 | gray/brown                      |
| 19 | brown 1.0mm <sup>2</sup>        |
| 6  | blue 1.0mm <sup>2</sup>         |
| 12 | green/yellow 1.0mm <sup>2</sup> |

## Female



El producto puede diferir de la imagen

### Homologaciones



### Forma

Forma 23251

### Cables

|                              |   |
|------------------------------|---|
| Número de cable              | 452   |
| N°/diámetro de hilos         | 16×0.5 + 3×1.0 mm <sup>2</sup>  |
| Aislamiento del cable        | TPE (gr-rs, bl, ro-az, ve, bl-ve, am, ma-gr, gr, bl-am, ro, am-ma, ro, bl-gr, ne, ve-ma, vi, ma, az, ve-am) |
| Cadenas portacables          | 5 Mio.  |
| Color de la cubierta         | gris  |
| Material (cubierta)          | PUR (UL/CSA)  |
| Ø exterior del cable         | 11.5 mm ±5%   |
| Radio de curvatura (móvil)   | 10 × Ø exterior   |
| Rango de temperatura (fijo)  | -40...+80 °C  |
| Rango de temperatura (móvil) | -5...+80 °C   |
| Identificación de cable      | 452   |
| Peso del cable [G/m]         | 231,0   |
| Material (cable)             | Cable Cu, pelado  |
| resistencia (principal)      | max. 39 Ω/km (0.5 mm <sup>2</sup> ); max. 20 Ω/km (1.0 mm <sup>2</sup> ); (20 °C)                           |
| Unifilar Ø (principal)       | 0.1 mm  |
| Fabricación (cable)          | 64 × 0.1 mm (0.5 mm <sup>2</sup> ), 128 × 0.1 mm (1.0 mm <sup>2</sup> ); (cable multifilar clase 6)         |
| Diámetro (cable)             | 16×0.5 + 3×1.0 mm <sup>2</sup>  |

|   |  |
|---|--|
| AWG   | similar a AWG 20 (0.5 mm <sup>2</sup> ); similar a AWG 17 (1.0 mm <sup>2</sup> ) |
| Material (aislamiento de cable)                   | T PE-E   |
| Resistencia shore (aislamiento del cable)         | 55 ±3 D  |
| Cable-Ø incl. Aislamiento                         | 1.6 mm ±5% (0.5 mm <sup>2</sup> ); 2.1 mm ±5% (1.0 mm <sup>2</sup> )             |
| Material (cubierta)                               | PUR  |
| Ø exterior (cubierta)                             | 11.6 mm ±5%  |
| Color (cubierta)                                  | gris   |
| resistencia química                               | buena resistencia a aceites, gasolina y productos químicos                       |
| Tensión nominal                                   | 300/300 V AC   |
| Tensión de test                                   | 2 000 V AC   |
| Rango de temperatura (fijo)                       | -40...+80 °C   |
| Rango de temperatura (móvil)                      | -5...+80 °C  |
| Radio de curvatura (móvil)                        | 10 × Ø exterior  |
| Número de ciclos de flexión (cadenas portacables) | max. 5 Mio.  |
| Velocidad de desplazamiento                       | max. 2 m/s   |
| Estrés de torsión                                 | ±180°/m  |
| Homologación (cable)                              | UL (AWM-Style 20233), CSA  |

#### Datos técnicos

|                                   |   |
|-----------------------------------|---|
| Voltaje de funcionamiento         | max. 125 V AC/DC                                    |
| Corriente de trabajo por contacto | max. 7.5 A  |
| Cierre de las vías                | Tornillo M23 × 1 mm                                 |
| Protección                        | IP67 en estado montado y enroscado según (EN 60529) |

#### Características generales

|                      |                                      |
|----------------------|--------------------------------------|
| Rango de temperatura | -5...+80 °C, según calidad del cable |
|----------------------|--------------------------------------|

#### Datos comerciales

|                              |               |
|------------------------------|---------------|
| EAN                          | 4048879316316 |
| eClass                       | 27279218      |
| Número de tarifa arancelaria | 85444290      |
| País de origen               | DE            |
| Unidad de embalaje           | 1             |