

M23 female 0° with cable

PUR 16x0.34+3x0.75 gy drag chain 1,5m

Fêmea reto

M23, 19 polos

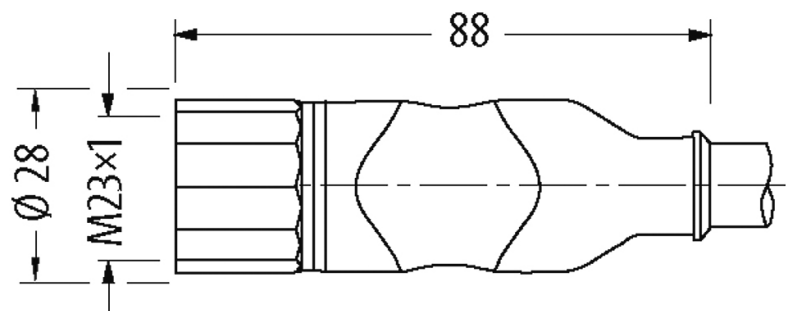
19 polos usados

para distribuidores 8 vias, 5 polos

Outros comprimentos de cabos sob encomenda. Caixa plástico com boa resistência contra óleos e produtos químicos. A resistência à meios agressivos deve ser testada individualmente para sua aplicação. Mais detalhes sob consulta.

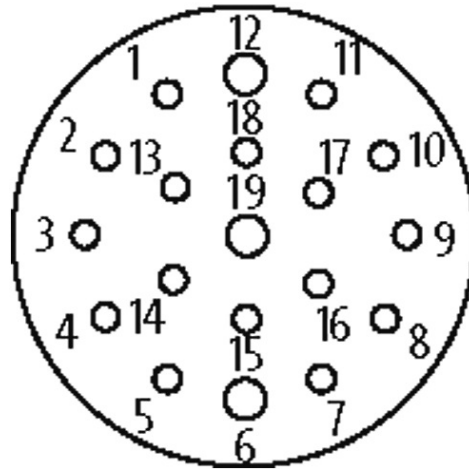
[Link do produto](#)

Ilustração



15	white
7	gray/ pink
5	green
4	red/blue
16	yellow
8	white/green
3	gray
14	brown/ green
17	pink
9	white/yellow
2	red
13	yellow/brown
11	black
10	white/gray
1	violet
18	gray/brown
19	brown 0.75mm ²
6	blue 0.75mm ²
12	green/yellow 0.75mm ²

Female



Produto pode diferir da imagem

Forma

Forma 23251

Cabos

Número do cabo	398
No./diâmetro dos fios	16×0.34 + 3×0.75 mm ²
Isolação do fio	PVC
Esteira Porta Cabos	2 Mio.
Cor da capa	cinza
Material (capa)	PUR/PVC (UL/CSA)
Ø externo	10.0 mm ±5%
Raio de curvatura (móvel)	10 × Ø externo
Faixa de temperatura (fixa)	-30...+80 °C
Identificação do cabo	398
Tipo do cabo	2 (PUR/PVC)
Aprovação (cabo)	UL (AWM-Style 21441/10955), CE conform
Peso do cabo [L/m]	165,0
Material (fio)	Fio de cobre, malha
Resistor (núcleo)	max. 57 Ω/km (0.34 mm ²), max. 26 Ω/km (0.75 mm ²); (20 °C)
Fio único Ø (núcleo)	0.15 mm
Diâmetro (núcleo)	16×0.34 + 3×0.75 mm ²
AWG	similar a AWG 22 (0.34 mm ²); similar a AWG 19 (0.75 mm ²)
Material (isolamento do fio)	PVC
Propriedade do material (isolamento do fio)	Livre de CFC, cádmio, silicone e chumbo
Ø do fio incluindo a isolação	1.3 mm ±5% (0.34 mm ²); 1.8 mm ±5% (0.75 mm ²)
Cor/numeração de fios	wh, grpk, brgn, ye, whgn, gn, rdbl, vi, grbr, bk, whgr, rd, yebr, pk, whye, gr+bl, br, gnye longitudinally striped
Blindagem	não

Material (capa)	PUR/PVC
Rigidez (capa)	85 ±5 A
Ø externo (capa)	10.0 mm ±5%
Cor (capa)	cinza
resistência química	boa resistência a óleo, gasolina e substâncias químicas (EN 60811-404)
Tensão nominal	U0/U 300/300 V AC
Tensão de teste	2 000 V AC
Carga	para DIN VDE 0298-4
Faixa de temperatura (fixa)	-30...+80 °C
Raio de curvatura (móvel)	10 × Ø externo
Número de ciclos (esteira porta cabos)	max. 2 Mio. (25 °C)

Dados técnicos

Tensão operacional	max. 125 V AC/DC
Corrente operacional por contato	max. 7.5 A
Tipo de conexão	Rosca M23 × 1 mm
Proteção	IP67 quando conectado e rosqueado (EN 60529)

Dados gerais

Faixa de temperatura	-5...+70 °C, dependendo do tipo do cabo
----------------------	---

Dados comerciais

Classificação fiscal	85444290
EAN	4048879536493
eClass	27279218
País de origem	DE
Quantidade por embalagem	1