

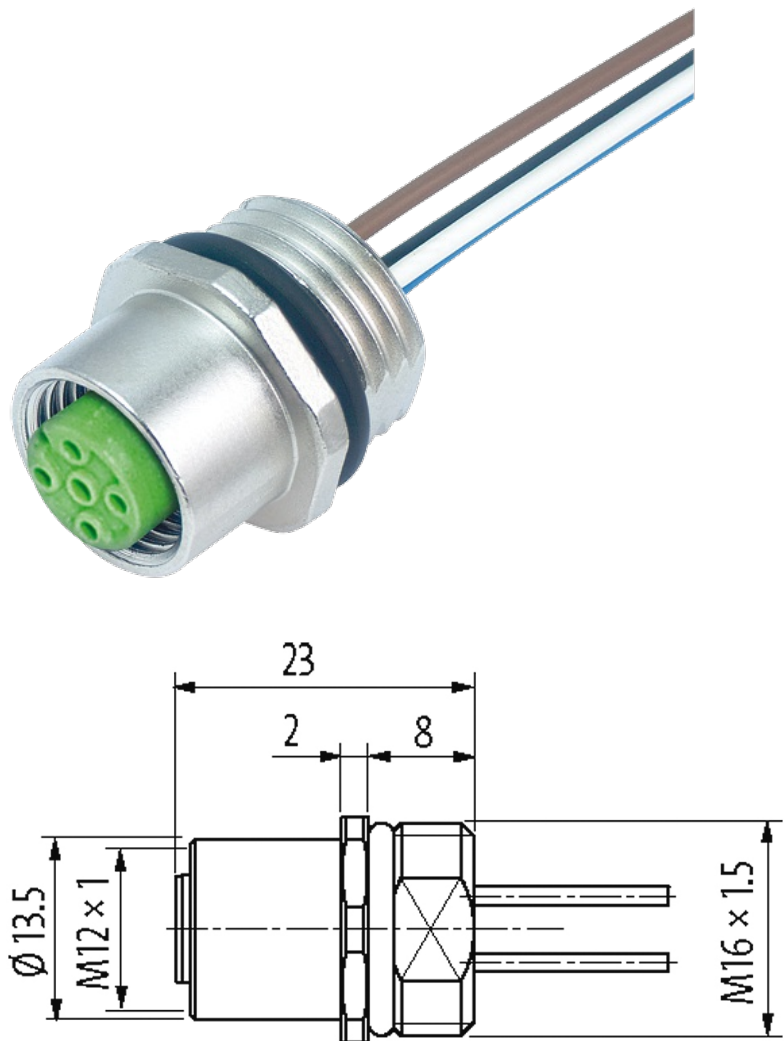
M12 FEMALE FLANGE PLUG A CODED FRONT MOUNT

PVC-wires 12x0,14 1m

Flange fêmea
M12, 12 polos
Montagem frontal
com cabo múltiplo estanhado

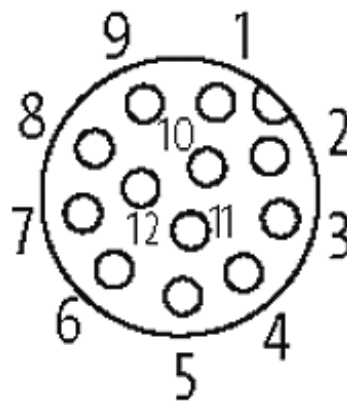
[Link do produto](#)

Ilustração



1	brown
2	blue
3	white
4	green
5	pink
6	yellow
7	black
8	gray
9	red
10	violet
11	gray/pink
12	red/blue

Female



Produto pode diferir da imagem

Aprovações



Forma

Forma 19181

Cabos

Número do cabo 909

No./diâmetro dos fios 12 x 0.14 mm²

Construção (núcleo) 1.0 mm ±5%

Isolação do fio PVC (br, bl, wh, gn, pk, ye, bk, gr, rd, vi, grpk, rdbl)

Ø externo 1.0 mm ±5%

Raio de curvatura (fixo) 5 x Ø externo

Raio de curvatura (móvel) 10 x Ø externo

Faixa de temperatura (fixa)	-30...+70 °C
-----------------------------	--------------

Faixa de temperatura (móvel)	-5...+70 °C
------------------------------	-------------

Dados técnicos

Tensão operacional	max. 30 V AC/DC
--------------------	-----------------

Tensão de surto	0.8 kV
-----------------	--------

Corrente operacional por contato	max. 1.5 A
----------------------------------	------------

Nº de polos	12
-------------	----

Grupo de Material	IEC 60664-1, category I
-------------------	-------------------------

Codificação	A-coded
-------------	---------

Display LED	não
-------------	-----

Tipo de conexão	Rosca M12 x 1 mm (recomendado torque 0.6 Nm) auto fixante
-----------------	---

Prensa-cabo	M12 (SW14)
-------------	------------

Proteção	IP67 quando conectado e rosqueado (EN 60529)
----------	--

Proteção NEMA	3, 4, 6P (UL 50E)
---------------	-------------------

Material de fechamento	Fundido de zinco, niquelado fosco
------------------------	-----------------------------------

Dados gerais

Grau de poluição	3
------------------	---

Faixa de temperatura	-25...+85 °C
----------------------	--------------

Dados comerciais

Classificação fiscal	85444290
----------------------	----------

EAN	4048879294980
-----	---------------

eClass	27279220
--------	----------

País de origem	DE
----------------	----

Quantidade por embalagem	1
--------------------------	---