

M12 FEMALE 90°

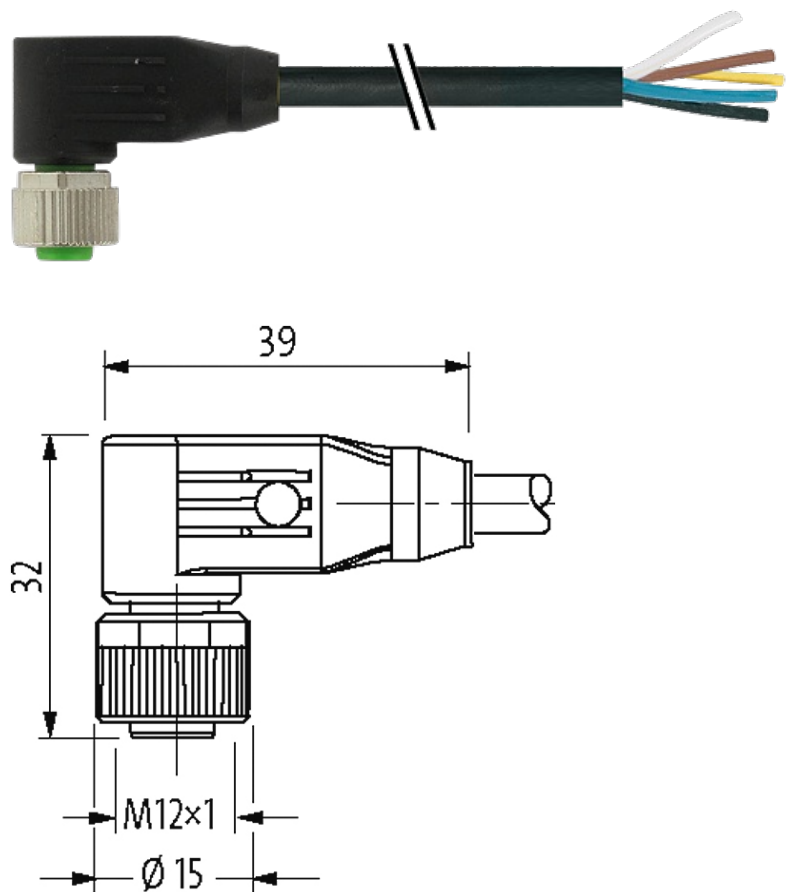
PVC 12x0,14 black 1.5m

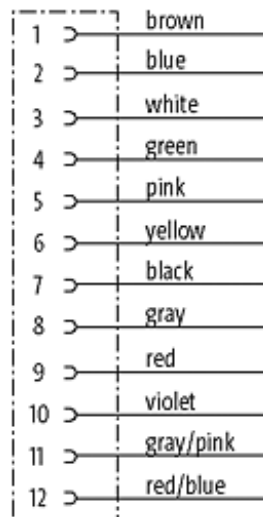
Fêmea 90°

M12, 12 polos

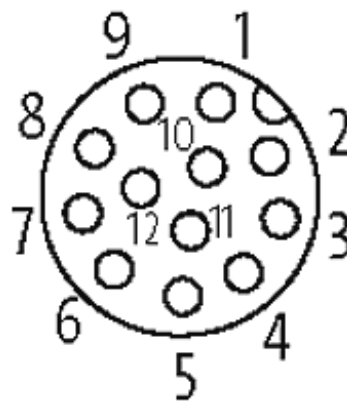
No. Art. 7005 - M12 Lite - (parafuso hexagonal de plástico) sob encomenda com cabo

Caixa plástico com boa resistência contra óleos e produtos químicos. A resistência à meios agressivos deve ser testada individualmente para sua aplicação. Mais detalhes sob consulta. Outros comprimentos de cabos sob encomenda.

Link do produto**Ilustração**



Female



Produto pode diferir da imagem

Aprovações

cCSAus

* somente para cabos com certificação UL/CSA

Forma

Forma 19061

Cabos

No./diâmetro dos fios	12 x 0.14 mm ²
Isolação do fio	PVC (br, bl, wh, gn, pk, ye, bk, gr, rd, vi, grpk, rdbl)
Material (capa)	PVC
Ø externo	6.0 mm ±5%
Raio de curvatura (móvel)	10 x Ø externo
Faixa de temperatura (fixa)	-30...+70 °C
Faixa de temperatura (móvel)	-5...+70 °C
Identificação do cabo	702
Tipo do cabo	1 (PVC)

Aprovação (cabos)	CE conform
Peso do cabo [L/m]	55,00
Material (fio)	Fio de cobre, malha
Resistor (núcleo)	max. 138 Ω /km (20 °C)
Fio único \varnothing (núcleo)	0.1 mm
Construção (núcleo)	18 x 0.1 mm (cabos multi vias classe 6)
Diâmetro (núcleo)	12 x 0.14 mm ²
AWG	similar a AWG 26
Material (isolamento do fio)	PVC
Propriedade do material (isolamento do fio)	Livre de CFC, cádmio, silicone e chumbo
Rigidez (isolamento do fio)	85 \pm 5 A
\varnothing do fio incluindo a isolação	1.0 mm \pm 5%
Cor/numeração de fios	br, rd, gr, bk, ye, pk, gn, wh, bl, rdbl, grpk, vi
Combinações possíveis	Fios trançados rdbl, grpk e vi
Blindagem	não
Material (capa)	PVC
Propriedade do material (capa)	Livre de CFC, cádmio, silicone e chumbo, matt, baixa adesão, máquina fácil de processar, resistente a abrasão
Rigidez (capa)	75 \pm 5 A
\varnothing externo (capa)	6.0 mm \pm 5%
Cor (capa)	preto
resistência química	boa resistência a óleo, gasolina e substâncias químicas
Tensão nominal	300 V
Tensão de teste	1 500 V AC
Faixa de temperatura (fixa)	-30...+70 °C
Faixa de temperatura (móvel)	-5...+70 °C
Raio de curvatura (móvel)	10 x \varnothing externo
Cor da capa	preto
Dados técnicos	
Tensão operacional	max. 30 V AC/DC
Corrente operacional por contato	max. 1.5 A
Tipo de conexão	Rosca M12 x 1 mm (recomendado torque 0.6 Nm) auto fixante
Prensa-cabo	M12 (SW13)
Proteção	IP65, IP66K, IP67 quando conectado e rosqueado (EN 60529)
Dados gerais	
Normas	DIN EN 61076-2-101 (M12)
Faixa de temperatura	-25...+85 °C, dependendo do tipo do cabo
Dados comerciais	
Classificação fiscal	85444290
EAN	4048879189057
eClass	27279218

País de origem	DE
Quantidade por embalagem	1