

MSUD VALVE PLUG FORM A 18MM

PUR 5X0.75 GRAY, 25m

MSUD

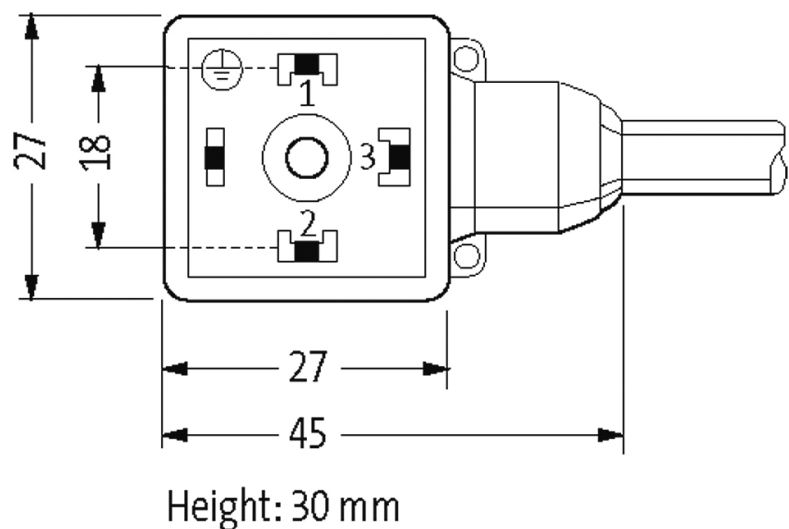
Forma A (18 mm)

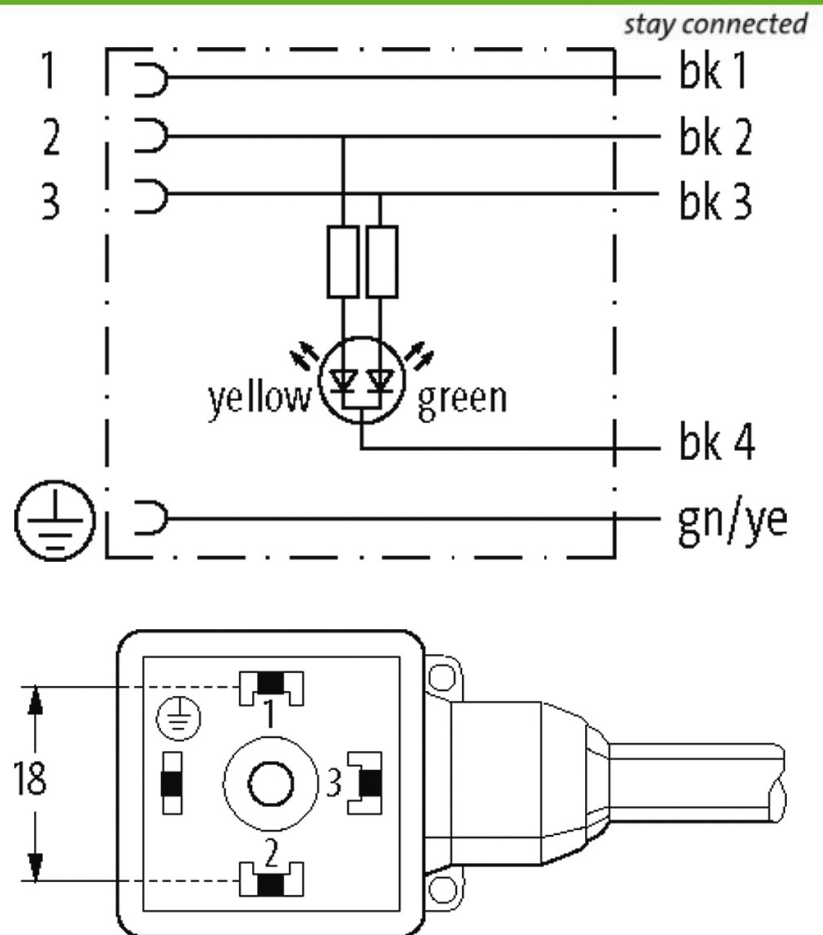
24 V DC $\pm 25\%$

LED (âmbar/verde)

para pressostatos

Outros comprimentos de cabos sob encomenda. Caixa plástica com boa resistência contra óleos e produtos químicos. A resistência à meios agressivos deve ser testada individualmente para sua aplicação. Mais detalhes sob consulta.

[Link do produto](#)**Ilustração**



Produto pode diferir da imagem

Aprovações

cCSAus

* somente para cabos com certificação UL/CSA

Forma

Forma 18141

Cabos

No./diâmetro dos fios 5 × 0.75 mm²

Isolação do fio PVC (bk num, gnye)

Esteira Porta Cabos 2 Mio.

Material (capa) PUR/PVC (UL/CSA)

Ø externo 7.0 mm ±5%

Raio de curvatura (móvel) 15 × Ø externo

Faixa de temperatura (fixa) -30...+80 °C

Faixa de temperatura (móvel) -5...+80 °C

Identificação do cabo 228

Tipo do cabo 2 (PUR/PVC)

Aprovação (cabo) UL (AWM-Style 20549/1731), CSA; CE conform

Peso do cabo [L/m] 84,70

Material (fio) Fio de cobre, malha

Resistor (núcleo)	max. 26 Ω /km (20 °C)
Fio único \varnothing (núcleo)	0.15 mm
Construção (núcleo)	42 x 0.15 mm (cabos multi vias classe 6)
Diâmetro (núcleo)	5 x 0.75 mm ²
AWG	similar a AWG 18
Material (isolamento do fio)	PVC
Propriedade do material (isolamento do fio)	Livre de CFC, cádmio, silicone e chumbo
Rigidez (isolamento do fio)	43 \pm 5 D
\varnothing do fio incluindo a isolação	1.8 mm \pm 5%
Cor/numeração de fios	bk numerado, verde/amarelo listrado
Combinações possíveis	5 fios trançados
Blindagem	não
Material (capa)	PUR/PVC
Propriedade do material (capa)	Livre de CFC, halogênio, cádmio, silicone e chumbo, matt, baixa adesão, máquina fácil de processar, resistente a abrasão, hidrólise e micróbios
Rigidez (capa)	80 \pm 5 A (vias internas de PVC); 85 \pm 5 A (capa de PUR)
\varnothing externo (capa)	7.0 mm \pm 5%
Cor (capa)	cinza
resistência química	boa resistência a óleo, gasolina e substâncias químicas
Tensão nominal	UL 300 V AC
Tensão de teste	2 000 V AC
Carga	para DIN VDE 0298-4
Faixa de temperatura (fixa)	-30...+80 °C
Faixa de temperatura (móvel)	-5...+80 °C
Raio de curvatura (fixo)	10 x \varnothing externo
Raio de curvatura (móvel)	15 x \varnothing externo
Número de ciclos (esteira porta cabos)	max. 2 Mio. (25 °C)
Distância de deslocamento (esteira porta cabos)	max. 5 m (horizontal)
Velocidade de deslocamento (esteira porta cabos)	max. 3.3 m/s
Aceleração (esteira porta cabos)	max. 5 m/s ²
Cor da capa	cinza
Dados técnicos	
Tensão operacional	24 V DC \pm 25%
Corrente operacional por contato	max. 4 A
Tipo de conexão	M3 (recomendado torque de 0.4 Nm)
Caixa	Plástico, preto (cinza sob encomenda)
Proteção	IP67 quando conectado e rosqueado (EN 60529)
Dados gerais	
Faixa de temperatura	-25...+85 °C, dependendo do tipo do cabo

Dados comerciais

Classificação fiscal	85444290
EAN	4048879405515
eClass	27279218
País de origem	CZ
Quantidade por embalagem	1