

MSUD VALVE PLUG FORM A 18MM

PUR 3X0.75 GRAY, 25m

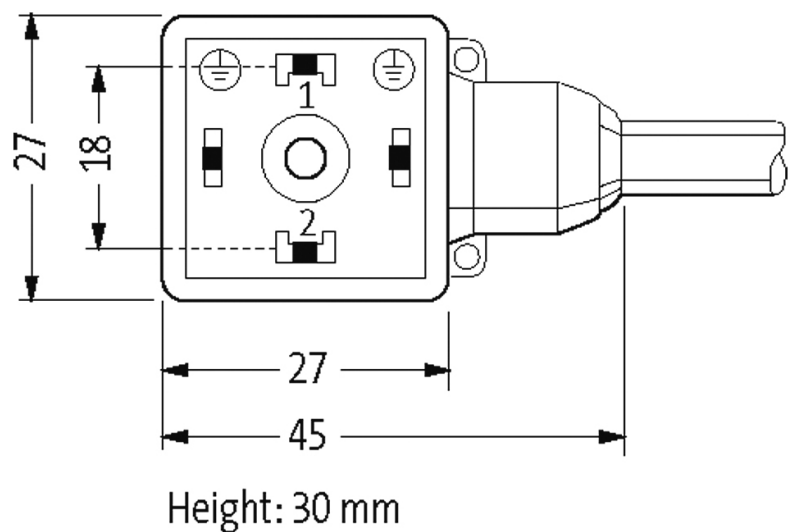
MSUD

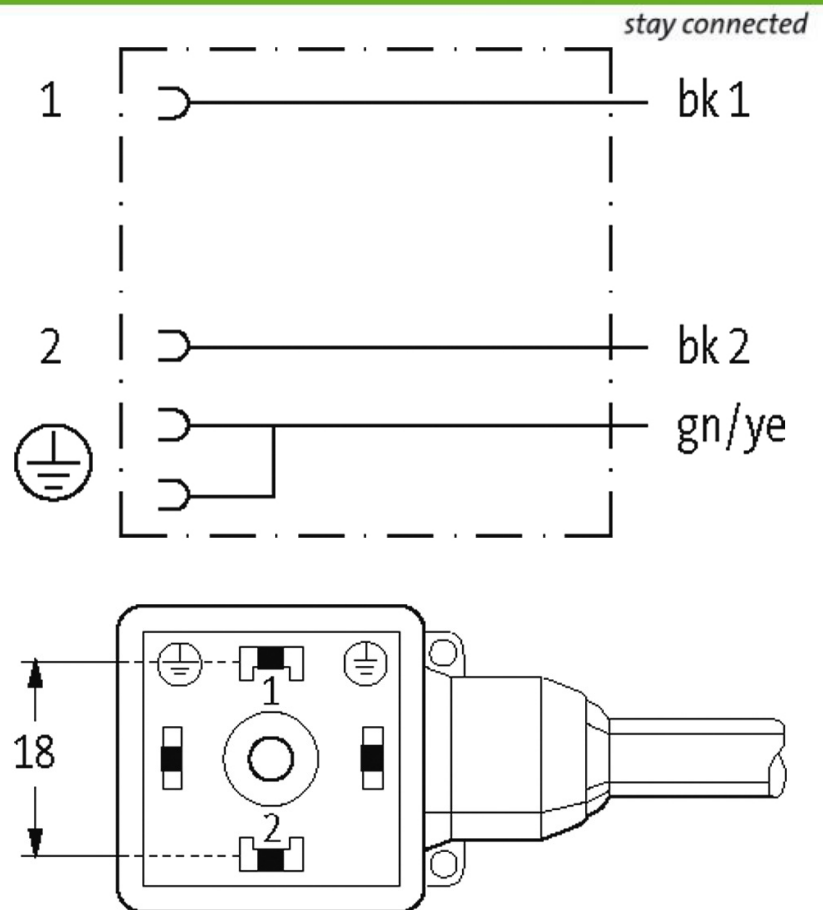
Forma A (18 mm)

0...230 V AC/DC

sem componentes

Outros comprimentos de cabos sob encomenda. Caixa plástico com boa resistência contra óleos e produtos químicos. A resistência à meios agressivos deve ser testada individualmente para sua aplicação. Mais detalhes sob consulta.

[Link do produto](#)**Ilustração**



Produto pode diferir da imagem

Aprovações

cCSAus

* somente para cabos com certificação UL/CSA

Forma

Forma 18081

Cabos

| | |
|------------------------------|--|
| No./diâmetro dos fios | 3 × 0.75 mm ² |
| Isolação do fio | PVC (bk num, gnye) |
| Esteira Porta Cabos | 2 Mio. |
| Material (capa) | PUR/PVC (UL/CSA) |
| Ø externo | 5.9 mm ±5% |
| Raio de curvatura (móvel) | 15 × Ø externo |
| Faixa de temperatura (fixa) | -30...+80 °C |
| Faixa de temperatura (móvel) | -5...+80 °C |
| Identificação do cabo | 226 |
| Tipo do cabo | 2 (PUR/PVC) |
| Aprovação (cabo) | UL (AWM-Style 20549/1731), CSA; CE conform |
| Peso do cabo [L/m] | 55,33 |
| Material (fio) | Fio de cobre, malha |
| Resistor (núcleo) | max. 26 Ω/km (20 °C) |

A informação nesta brochura foram compiladas com o toda a precaução.

A falta de integridade, exatidão e atualização das informações é considerada negligência grave. versão: 04/19

| | |
|--|---|
| Fio único Ø (núcleo) | 0.15 mm |
| Construção (núcleo) | 42 × 0.15 mm (cabos multi vias classe 6) |
| Diâmetro (núcleo) | 3 × 0.75 mm ² |
| AWG | similar a AWG 18 |
| Material (isolamento do fio) | PVC |
| Propriedade do material (isolamento do fio) | Livre de CFC, cádmio, silicone e chumbo |
| Rigidez (isolamento do fio) | 43 ±5 D |
| Ø do fio incluindo a isolação | 1.8 mm ±5% |
| Cor/numeração de fios | bk numerado, verde/amarelo listrado |
| Combinações possíveis | 3 fios trançados |
| Blindagem | não |
| Material (capa) | PUR/PVC |
| Propriedade do material (capa) | Livre de CFC, halogênio, cádmio, silicone e chumbo, matt, baixa adesão, máquina fácil de processar, resistente a abrasão, hidrólise e micróbios |
| Rigidez (capa) | 80 ±5 A (vias internas de PVC); 85 ±5 A (capa de PUR) |
| Ø externo (capa) | 5.9 mm ±5% |
| Cor (capa) | cinza |
| resistência química | boa resistência a óleo, gasolina e substâncias químicas |
| Tensão nominal | UL 300 V AC |
| Tensão de teste | 2 000 V AC |
| Carga | para DIN VDE 0298-4 |
| Faixa de temperatura (fixa) | -30...+80 °C |
| Faixa de temperatura (móvel) | -5...+80 °C |
| Raio de curvatura (fixo) | 10 × Ø externo |
| Raio de curvatura (móvel) | 15 × Ø externo |
| Número de ciclos (esteira porta cabos) | max. 2 Mio. (25 °C) |
| Distância de deslocamento (esteira porta cabos) | max. 5 m (horizontal) |
| Velocidade de deslocamento (esteira porta cabos) | max. 3.3 m/s |
| Aceleração (esteira porta cabos) | max. 5 m/s ² |
| Cor da capa | cinza |

Dados técnicos

| | |
|----------------------------------|--|
| Tensão operacional | max. 230 V AC/DC |
| Corrente operacional por contato | max. 10 A |
| Tensão de surto | 4 kV |
| Grupo de Material | IEC 60664-1, category I |
| Tipo de conexão | M3 (recomendado torque de 0.4 Nm) |
| Proteção | IP67 quando conectado e rosqueado (EN 60529) |
| Material | PBT |
| Caixa | Plástico, preto (cinza sob encomenda) |

Dados gerais

A informação nesta brochura foram compiladas com o toda a precaução.

A falta de integridade, exatidão e atualização das informações é considerada negligência grave. versão: 04/19

| | |
|----------------------|--|
| Grau de poluição | 3 |
| Faixa de temperatura | -25...+85 °C, dependendo do tipo do cabo |

Dados comerciais

| | |
|--------------------------|---------------|
| Classificação fiscal | 85444290 |
| EAN | 4048879469234 |
| eClass | 27279218 |
| País de origem | CZ |
| Quantidade por embalagem | 1 |