

## M12 MALE 90° SHIELDED WIREABLE SCREW TERM.

8-pol. max.0.5mm<sup>2</sup> 6-8mm

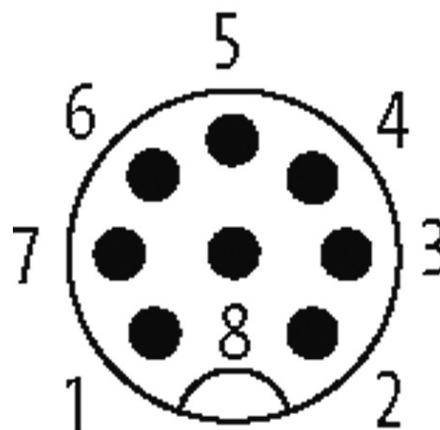
Macho 90°  
M12, 8-polos  
apantallado  
Rango de sujeción (Ø cable): 6...8mm

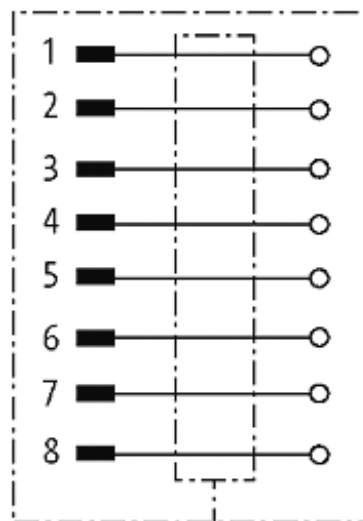
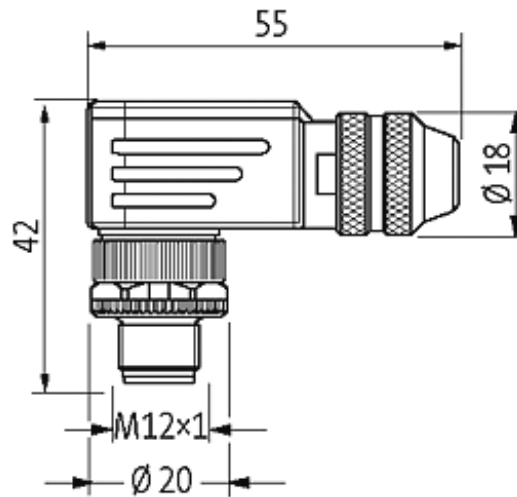
### [Enlace al producto](#)

#### Ilustración



Male





El producto puede diferir de la imagen

### Homologaciones



### Forma

Forma 17351

### Datos técnicos

Voltaje de funcionamiento	max. 30 V AC/DC
Corriente de trabajo por contacto	max. 2 A
Diámetro de conexión	max. 0.5 mm <sup>2</sup>
Rango de sujeción (Ø cable)	6...8 mm
Protección	IP67 en estado montado y enroscado según (EN 60529)
Carcasa	Cobre (latón), niquelado

### Características generales

La información contenida en este folleto ha sido elaborada con el mayor cuidado  
La responsabilidad por la exacta integridad y actualidad de la información se limita a una negligencia grave. Versión: 04/19

Rango de temperatura -40...+85 °C

**Datos comerciales**

EAN 4048879195300

eClass 27279221

Número de tarifa arancelaria 85369010

País de origen DE

Unidad de embalaje 1