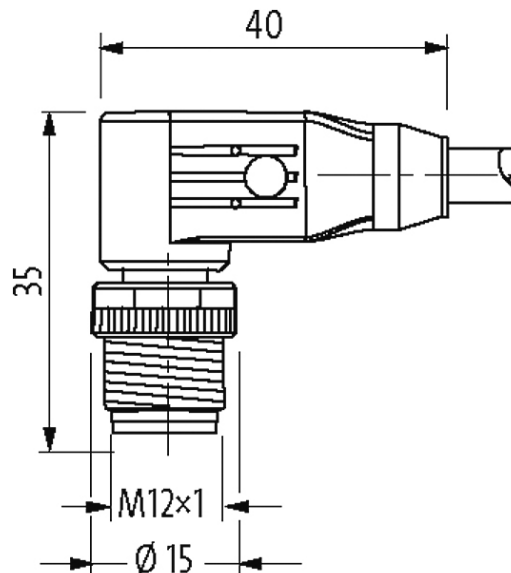
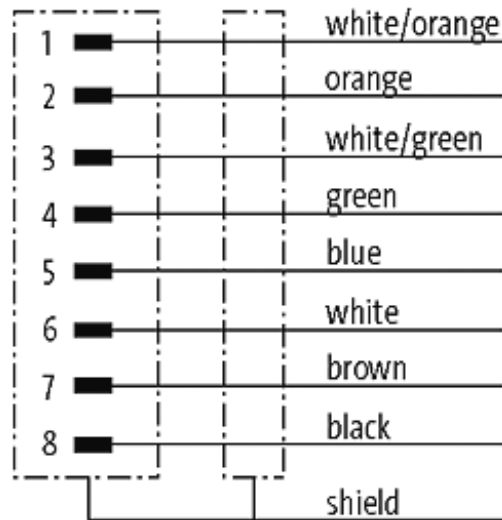


M12 mas. 0° schermato Y-code cavo ibrido

Ethernet CAT5
Maschio 90°
M12, 8 poli
Y-code
schermato

Altre lunghezze secondo disponibilità. Custodie plastica con buona resistenza contro agenti chimici e oli La resistenza agli agenti aggressivi deve essere testata per la singola applicazione. Ulteriori dettagli su richiesta.

[Link al prodotto](#)**Immagine**



Male

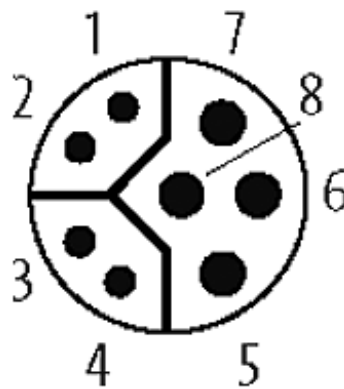


Immagine rappresentativa

Certificazioni



* solo per prodotti con cavo approvato UL/CSA

Forma

Forma 15521

Cavi

Numero del cavo	805
N°/diametro del filo	4x0.5 + 1x4x0.14 mm ²
Isolamento del filo	PUR (bl, bi, ma, ne, (bi-ar, ar)) + (bi-ve, ve)
Valori catena portacavo	5 Mio.
Colore	nero
Materiale (rivestimento)	PUR (UL/CSA)
Ø esterno	8.1 mm ±5%

Le informazioni contenute nel presente prospetto sono state redatte con la massima cura. Murrelektronik non è responsabile delle variazioni apportate ai prodotti o alle informazioni in esso contenute. 04/19

Raggio di curvatura (mobile)	10 × Ø esterno
Range temperatura (fissa)	-50...+80 °C
Range temperatura (mobile)	-40...+80 °C
Identificazione cavo	805
Certificazioni (cavo)	UL (AWM-Style 20233/10493), CSA; CE conform
Peso cavo [G/m]	107,8
Diametro (conduttore)	4×0.5 + 1×4×0.14 mm ²
Materiale (isolante cavetti)	PP
Proprietà del materiale (isolamento cavetto)	Privo di CFC, alogeni, cadmio, silicone e piombo
Durezza Shore (isolamento cavetto)	55 ±5 D
Colore/numero cavetti	(ne, ma, bi, bl), (bi-ar, ar, bi-ve, ve)
Schermatura	si
	min. 85%
Materiale (rivestimento)	PUR
Proprietà materiale (rivestimento)	Privo di CFC, alogeni, cadmio, silicone e piombo, opaco, bassa adesività, semplice da processare, resistente all'abrasione, resistente a idrolisi a microbi
Durezza (rivestimento)	90 ±5 A
Ø esterno (rivestimento)	8.1 mm ±5%
Colore (rivestimento)	nero
Resistenza chimica	buona resistenza a oli, benzina e agenti chimici (VDE 0472 parte 803 Test B)
Tensione nominale	60 V AC
Tensione di prova	1 000 V AC
Carico di corrente	a norme DIN VDE 0298-4
Range temperatura (fissa)	-50...+80 °C
Range temperatura (mobile)	-40...+80 °C, (+90 °C a max. 10 000 ore di funzionamento)
raggio di curvatura (fisso)	5 × Ø esterno
Raggio di curvatura (mobile)	10 × Ø esterno
N. di cicli (catena portacavo)	max. 5 Mio. (25 °C)
Corsa (c. portacavo)	max. 5 m (horizontal)
Velocità (c. portacavo)	max. 3.3 m/s
Accelerazione (c. portacavo)	max. 5 m/s ²
Sollecitazioni in torsione	±30° /m
N. di cicli	max. 2 Mio. (25 °C)
Velocità di torsione	35 cicli/min
Dati tecnici	
Tensione d'esercizio	max. 50 V AC/DC
Tensione d'esercizio (solo UL listed)	max. 30 V DC
Picco di tensione nominale	0.8 kV
Corrente d'esercizio per contatto	0.5 A (dati), 6 A (potenza)
Gruppo materiale	IEC 60664-1, category I
Parametri di trasmissione	CAT5, Class D (ISO/IEC 11801:2002), (EN 50173-1)

Le informazioni contenute nel presente prospetto sono state redatte con la massima cura. Murrelektronik non è responsabile delle variazioni apportate ai prodotti o alle informazioni in esso contenute. 04/19

Velocità di trasmissione	fino a 100 Mbit/s full duplex
Codifica	Y-code
Bloccaggio connettore	Filettatura M12 × 1 mm (coppia di serraggio 0.6 Nm) autobloccante
Pressacavo	M12 (SW13)
Grado di protezione	IP65 e IP67 a connettore inserito e bloccato (EN 60529)
Materiale dispositivo bloccaggio	Pressofuso di zinco, nichelato opaco
Materiale	PUR
adatto per guaina (Ø interno)	senza

Dati generali

Grado di inquinamento	3
Range temperatura	-25...+85 °C, a seconda della qualità del cavo

dati commerciali

EAN	4048879488204
eClass	27279218
Lotto minimo ordinabile	1
Numero di tariffa doganale	85444290
paese di origine	DE