

M12 male 90° shielded, D-cod. with cable EN

PVC 2x2xAWG22 shielded gn UL/CSA 10m

Ethernet CAT5

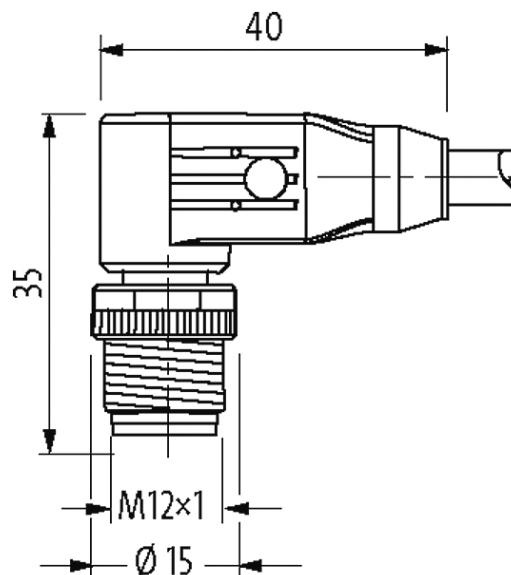
Macho 90°

M12, 4 polos

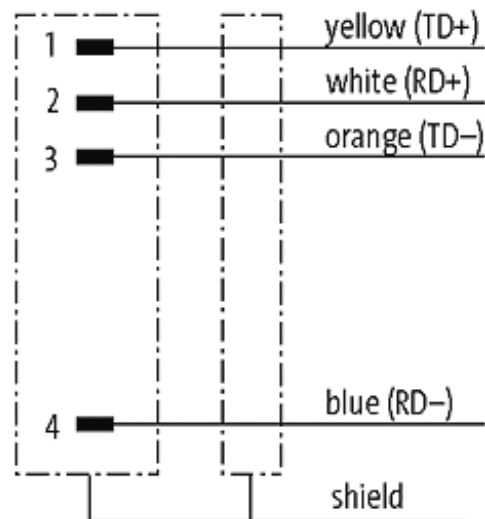
D-coded

blindado

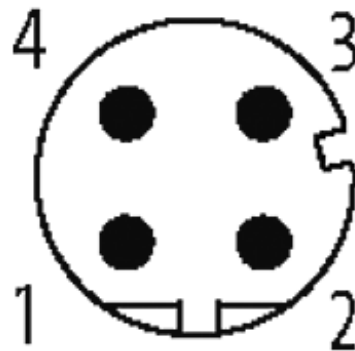
Outros comprimentos de cabos sob encomenda. Caixa plástico com boa resistência contra óleos e produtos químicos. A resistência à meios agressivos deve ser testada individualmente para sua aplicação. Mais detalhes sob consulta.

[Link do produto](#)**Ilustração**

stay connected



Male



Produto pode diferir da imagem

Aprovações



* somente para cabos com certificação UL/CSA

cCSAus

Mais informações

EtherNet/IP

EtherCAT

PROFINET

Forma

Forma 14561

Cabos

No./diâmetro dos fios 2x2x0.34 mm²

Isolação do fio PE (wh, ye, bl, or)

A informação nesta brochura foram compiladas com o toda a precaução.

A falta de integridade, exatidão e atualização das informações é considerada negligência grave. versão: 04/19

Murrelektronik GmbH | Falkenstraße 3 | 71570 Oppenweiler | Fon +49 (71 91) 47-0 | Fax +49 (71 91) 47-491000 | shop@murrelektronik.com | shop.murrelektronik.com

| | |
|--|--|
| Esteira Porta Cabos | 2 Mio. |
| Material (capa) | PVC (UL/CSA) |
| Ø externo | 6.5 mm ±5% |
| Raio de curvatura (móvel) | 15 × Ø externo |
| Faixa de temperatura (fixa) | -30...+80 °C |
| Faixa de temperatura (móvel) | -10...+70 °C |
| Identificação do cabo | 800 |
| Aprovação (cabo) | UL (AWM-Style 2571/10578), CSA; CE conform; Profinet Guideline |
| Peso do cabo [L/m] | 73,70 |
| Material (fio) | Fio de cobre, malha |
| Resistor (núcleo) | max. 55 Ω/km (20 °C) |
| Construção (núcleo) | 7 × 0.254 mm |
| Diâmetro (núcleo) | 2×2×AWG22/7 (0.355) |
| AWG | similar a AWG 22 |
| Material (isolamento do fio) | PE |
| Rigidez (isolamento do fio) | 55 ±5 D |
| Ø do fio incluindo a isolação | 1.52 mm ±5% |
| Cor/numeração de fios | ws, ge, bl, ou |
| Blindagem | sim |
| | min. 85% |
| Material (capa) | PVC |
| Rigidez (capa) | 85 ±5 A |
| Ø externo (capa) | 6.5 mm ±5% |
| Cor (capa) | verde |
| resistência química | boa resistência a óleo, gasolina e substâncias químicas |
| Resistência térmica | retardante chamas |
| Tensão nominal | 300 V AC |
| Tensão de teste | 1 000 V AC |
| Carga | para DIN VDE 0298-4 |
| Faixa de temperatura (fixa) | -30...+80 °C |
| Faixa de temperatura (móvel) | -10...+70 °C |
| Raio de curvatura (fixo) | 5 × Ø externo |
| Raio de curvatura (móvel) | 15 × Ø externo |
| Número de ciclos (esteira porta cabos) | max. 2 Mio. (25 °C) |
| Distância de deslocamento (esteira porta cabos) | max. 5 m (horizontal) |
| Velocidade de deslocamento (esteira porta cabos) | max. 3.3 m/s |
| Aceleração (esteira porta cabos) | max. 2 m/s |
| Cor da capa | verde |
| Dados técnicos | |
| Tensão operacional | max. 60 V DC |

| | |
|---|---|
| Tensão de operação (somente listado UL) | max. 30 V DC |
| Tensão de surto | 1.5 kV |
| Corrente operacional por contato | max. 4 A |
| Grupo de Material | IEC 60664-1, category I |
| Parâmetros de transferência | CAT5, Class D (ISO/IEC 11801:2002), (EN 50173-1) |
| Taxa transferência | max. 100 Mbit/s full duplex |
| Codificação | D-coded |
| Tipo de conexão | Rosca M12 × 1 mm (recomendado torque 0.6 Nm) auto fixante |
| Prensa-cabo | M12 (SW13) |
| Proteção | IP65, IP66K, IP67 quando conectado e rosqueado (EN 60529) |
| Material de fechamento | Fundido de zinco, niquelado fosco |
| Material | PUR |
| adequado à conduíte (Ø interno) | sem |

Dados gerais

| | |
|---------------------------------|--|
| Normas | DIN EN 61076-2-101 (M12) |
| Grau de poluição | 3 |
| Comprimento da decapagem (capa) | 20 mm |
| Faixa de temperatura | -25...+85 °C, dependendo do tipo do cabo |

Dados comerciais

| | |
|--------------------------|---------------|
| Classificação fiscal | 85444290 |
| EAN | 4048879564304 |
| eClass | 27061801 |
| País de origem | DE |
| Quantidade por embalagem | 1 |