

M12 MALE 0° SHIELD.B CODED ,INTERBUS

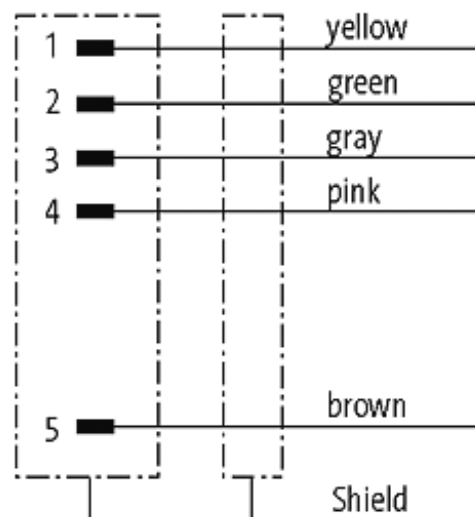
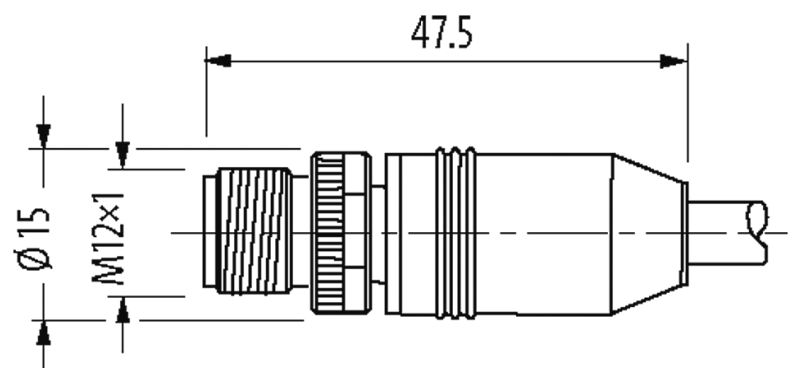
799 PUR 3x2x0.25 shielded vt 2.5

Interbus
Macho reto
M12, 5 polos
B-coded
blindado

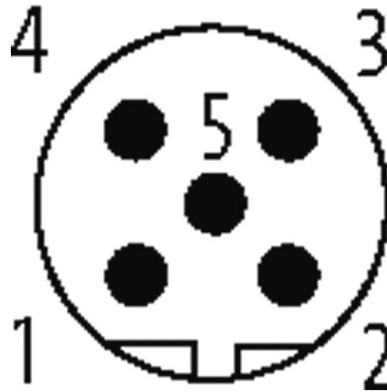
Outros comprimentos de cabos sob encomenda. Caixa plástica com boa resistência contra óleos e produtos químicos. A resistência à meios agressivos deve ser testada individualmente para sua aplicação. Mais detalhes sob consulta.

[Link do produto](#)

Ilustração



Male



Produto pode diferir da imagem

Aprovações



Mais informações



Forma

Forma 14241

Cabos

No./diâmetro dos fios	3x(2xAWG24)
Isolação do fio	PE (wsbr, grrs, gnge)
Esteira Porta Cabos	2 Mio.
Material (capa)	PUR
Ø externo	7.7 mm ±5%
Raio de curvatura (móvel)	15 × Ø externo
Faixa de temperatura (fixa)	-40...+70 °C
Faixa de temperatura (móvel)	-20...+50 °C
Identificação do cabo	799
Aprovação (cabo)	Interbus (DIN 19258/EN50254/IEC 61158 conform)
Peso do cabo [L/m]	76,49
Material (fio)	Fio de cobre, malha
Resistor (núcleo)	max. 96 Ω/km (20 °C)

A informação nesta brochura foram compiladas com o toda a precaução.

A falta de integridade, exatidão e atualização das informações é considerada negligência grave. versão: 04/19

Fio único Ø (núcleo)	0.1 mm
Construção (núcleo)	32 × 0.1 mm (cabo multi vias classe 6)
Diâmetro (núcleo)	3×(2×AWG24)
AWG	similar a AWG 24
Material (isolamento do fio)	PE
Rigidez (isolamento do fio)	55 ±5 D
Ø do fio incluindo a isolação	1.4 mm ±5%
Cor/numeração de fios	(ws, br) + (gr, rs) + (gn, ge)
Blindagem	sim
	min. 85%
Material (capa)	PUR
Rigidez (capa)	85 ±5 A
Ø externo (capa)	7.7 mm ±5%
Cor (capa)	violeta
resistência química	Bom óleo, gasolina e resistência química (VDE 0472 Parte 803 / VDE 0249)
Tensão nominal	250 V AC
Tensão de teste	1 500 V (núcleo / fio); 1 000 V (fio/tela)
Faixa de temperatura (fixa)	-40...+80 °C
Faixa de temperatura (móvel)	-30...+70 °C
Raio de curvatura (fixo)	6 × Ø externo
Raio de curvatura (móvel)	12 × Ø externo
Número de ciclos (esteira porta cabos)	max. 2 Mio. (25 °C)
Distância de deslocamento (esteira porta cabos)	max. 5 m (horizontal)
Velocidade de deslocamento (esteira porta cabos)	max. 3 m/s
Aceleração (esteira porta cabos)	max. 3 m/s ²
Cor da capa	violeta

Dados técnicos

Tensão operacional	max. 60 V AC/DC
Tensão de surto	1.5 kV
Corrente operacional por contato	max. 4 A
Grupo de Material	IEC 60664-1, category I
Nº de polos	5
Codificação	B-coded
Tipo de conexão	Rosca M12 × 1 mm (recomendado torque 0.6 Nm) auto fixante
Prensa-cabo	M12 (SW13)
Proteção	IP67 quando conectado e rosqueado (EN 60529)
Material de fechamento	Fundido de zinco, niquelado fosco

Dados gerais

Normas	DIN EN 61076-2-101 (M12)
--------	--------------------------

Grau de poluição	3
Faixa de temperatura	-25...+85 °C, dependendo do tipo do cabo

Dados comerciais

Classificação fiscal	85444290
EAN	4048879753661
eClass	27061801
País de origem	DE
Quantidade por embalagem	1