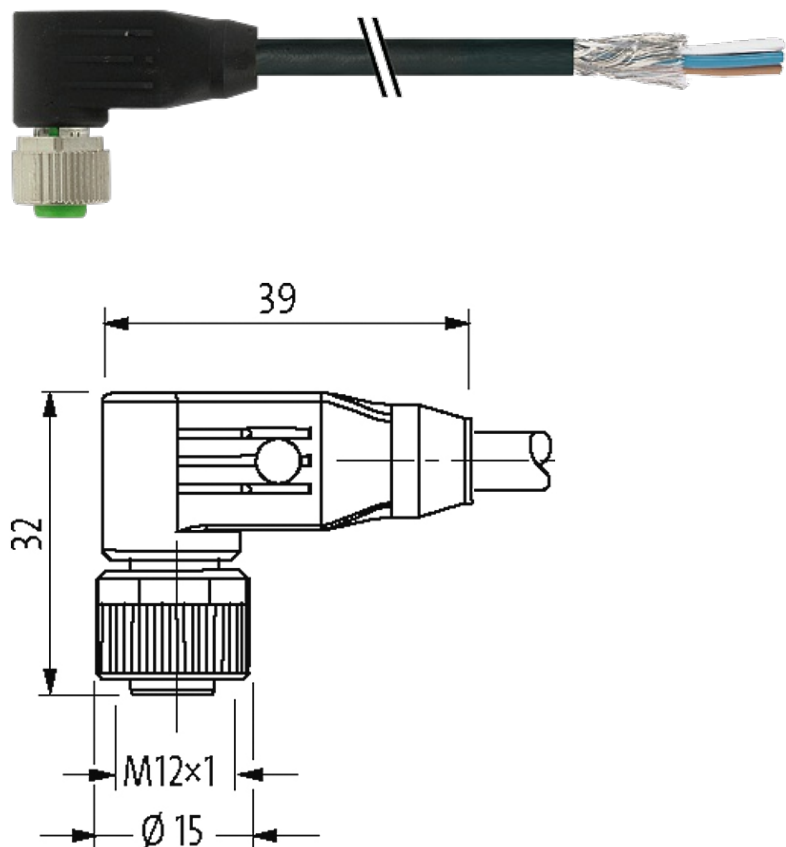


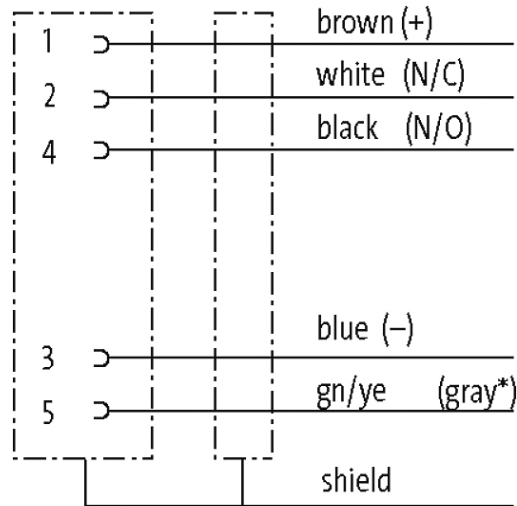
**M12 fem. 90° schermato con cavo**

PUR 5X0,34 schermato nero UL/CSA 2m

Femmina 90°  
M12, 5 poli  
schermato  
con portatarghetta

Custodie plastica con buona resistenza contro agenti chimici e oli La resistenza agli agenti aggressivi deve essere testata per la singola applicazione. Ulteriori dettagli su richiesta. Altre lunghezze secondo disponibilità.

[Link al prodotto](#)**Immagine**



(\* for cable type 203, 603, 243, 643)

## Female

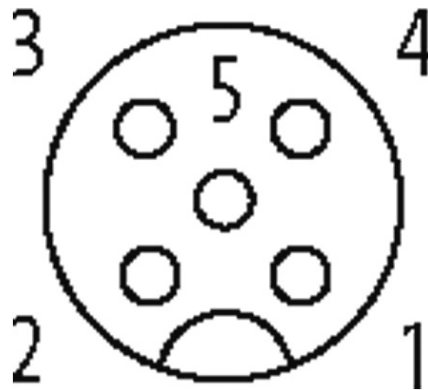


Immagine rappresentativa

### Certificazioni



\* solo per prodotti con cavo approvato UL/CSA

cCSAus

### Forma

Forma 13281

### Cavi

Numero del cavo	733
N°/diametro del filo	5 × 0.34 mm <sup>2</sup>
Isolamento del filo	PP (ma, bi, bl, ne, gr)
Colore	nero
Materiale (rivestimento)	PUR (UL/CSA)

Le informazioni contenute nel presente prospetto sono state redatte con la massima cura. Murrelektronik non è responsabile delle variazioni apportate ai prodotti o alle informazioni in esso contenute. 04/19

Ø esterno	6.3 ±0.2 mm
Raggio di curvatura (mobile)	15 × Ø esterno
Range temperatura (fissa)	-50...+80 °C
Range temperatura (mobile)	-25...+80 °C
Certificazioni (cavo)	UL (AWM-Style 20549/10493), CSA
Materiale (cavetto)	Cavetto rame, scoperto
Resistenza (conduttore)	max. 57 Ω/km (20 °C)
Ø filo rigido (conduttore)	0.1 mm
Struttura (conduttore)	42 × 0.1 mm (cavetto multi-filo classe 6)
Diametro (conduttore)	5 × 0.34 mm <sup>2</sup>
AWG	simile a AWG 22
Materiale (isolante cavetti)	PP
Proprietà del materiale (isolamento cavetto)	Privo di CFC, alogeni, cadmio, silicone e piombo
Durezza Shore (isolamento cavetto)	74 ±5 D
Ø cavetto incl. isolamento	1.5 mm ±5%
Colore/numero cavetti	ma, ne, bl, bi, gr
Combinazione fili	5 cavetti intrecciati intorno a un nucleo centrale
Schermatura	si
Materiale (rivestimento)	PUR
Durezza (rivestimento)	89 ±5 A
Ø esterno (rivestimento)	6.3 ±0.2 mm
Colore (rivestimento)	nero
Resistenza chimica	buona resistenza a oli, benzina e agenti chimici (VDE 0472 parte 803 Test B)
Tensione nominale	300 V AC
Tensione di prova	2 000 V AC
Carico di corrente	a norme DIN VDE 0298-4
raggio di curvatura (fisso)	10 × Ø esterno

#### Dati tecnici

Tensione d'esercizio	max. 60 V AC/DC
Tensione d'esercizio (solo UL listed)	30 V AC/DC
Picco di tensione nominale	1.5 kV
Corrente d'esercizio per contatto	max. 4 A
N. di poli	5
Gruppo materiale	IEC 60664-1, category I
Codifica	A-code
Indicatore LED	no
Bloccaggio connettore	Filettatura M12 × 1 mm (coppia di serraggio 0.6 Nm) autobloccante
Pressacavo	M12 (SW13)
Grado di protezione	IP65, IP66K, IP67 a connettore inserito e bloccato (EN 60529)
Materiale dispositivo bloccaggio	Pressofuso di zinco, nichelato opaco

Le informazioni contenute nel presente prospetto sono state redatte con la massima cura. Murrelektronik non è responsabile delle variazioni apportate ai prodotti o alle informazioni in esso contenute. 04/19

Materiale	PUR
adatto per guaina (Ø interno)	senza

#### Dati generali

Norme	DIN EN 61076-2-101 (M12)
Tipo di fissaggio	inserito, bloccato
Materiale (morsetti)	Lega di rame
Materiale (superficie di contatto)	Au
Material (guarnizione)	FKM
Grado di inquinamento	3
Lunghezza di spelatura (rivestimento)	20 mm
Range temperatura	-25...+85 °C, a seconda della qualità del cavo

#### dati commerciali

EAN	4048879317320
eClass	27279218
Lotto minimo ordinabile	1
Numero di tariffa doganale	85444290
paese di origine	CZ