

M12 male 0° shielded with cable

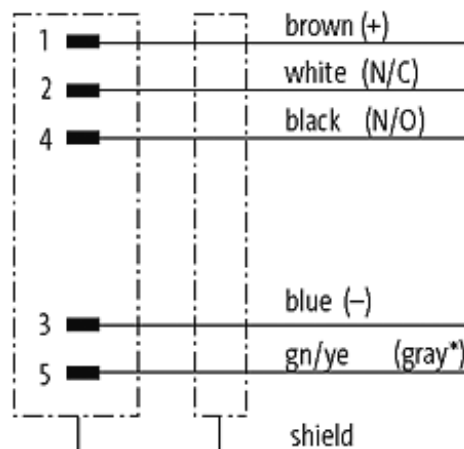
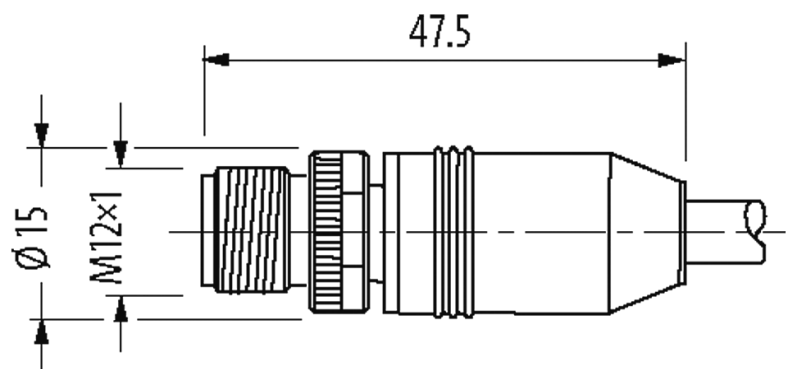
PUR 5x0.34 shielded gy 0,2m

Macho reto
M12, 5 polos
blindado
com cabo

Caixa plástica com boa resistência contra óleos e produtos químicos. A resistência à meios agressivos deve ser testada individualmente para sua aplicação. Mais detalhes sob consulta. Outros comprimentos de cabos sob encomenda.

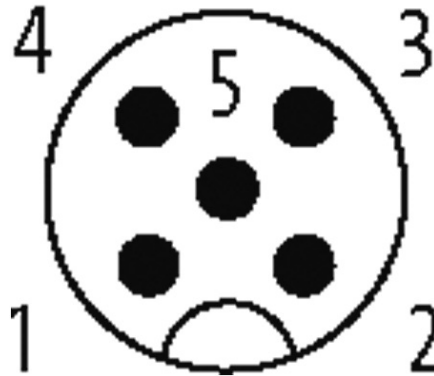
[Link do produto](#)

Ilustração



(* for cable type 203, 603, 243, 643)

Male



Produto pode diferir da imagem

Aprovações



* somente para cabos com certificação UL/CSA

cCSAus

Forma

Forma 13101

Cabos

Número do cabo	349
No./diâmetro dos fios	5 x 0.34 mm ²
Isolação do fio	PVC (br, wh, bl, bk, gnye)
Esteira Porta Cabos	0.1 Mio.
Cor da capa	cinza
Material (capa)	PUR/PVC
Ø externo	5.9 mm ±5%
Raio de curvatura (fixo)	10 x Ø externo
Raio de curvatura (móvel)	15 x Ø externo
Faixa de temperatura (fixa)	-40...+80 °C
Faixa de temperatura (móvel)	-5...+70 °C
Blindagem	sim
Cor (capa)	cinza
Aprovação (cabo)	CE conform

Dados técnicos

Tensão operacional	max. 60 V AC/DC
Tensão de operação (somente listado UL)	30 V AC/DC
Tensão de surto	1.5 kV

Corrente operacional por contato	max. 4 A
Nº de polos	5
Grupo de Material	IEC 60664-1, category I
Codificação	A-coded
Display LED	não
Tipo de conexão	Rosca M12 × 1 mm (recomendado torque 0.6 Nm) auto fixante
Prensa-cabo	M12 (SW13)
Proteção	IP65, IP66K, IP67 quando conectado e rosqueado (EN 60529)
Material de fechamento	Fundido de zinco, niquelado fosco
Material	PUR
adequado à conduíte (Ø interno)	sem

Dados gerais

Normas	DIN EN 61076-2-101 (M12)
Método de montagem	inserido, apertado
Material (contato)	Liga de cobre
Material (superfície de contato)	Au
Grau de poluição	3
Comprimento da decapagem (capa)	20 mm
Faixa de temperatura	-25...+85 °C, dependendo do tipo do cabo

Dados comerciais

Classificação fiscal	85444290
EAN	4048879201070
eClass	27279218
País de origem	CZ
Quantidade por embalagem	1