

**M12 FEMALE 90° FIELD-WIREABLE SCREW TERM.**5-pol. max.0,75mm<sup>2</sup> 6-8mm

Fêmea 90°

M12, 5 polos

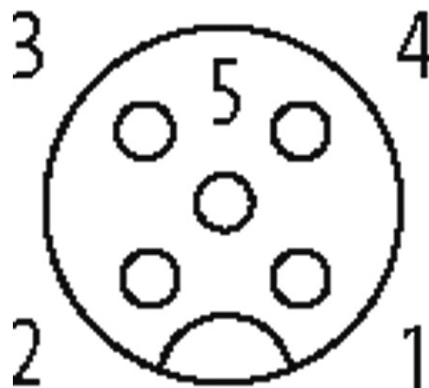
Terminais de parafuso

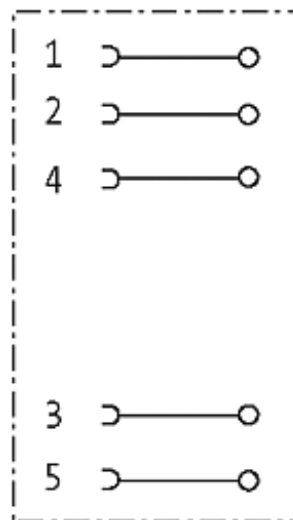
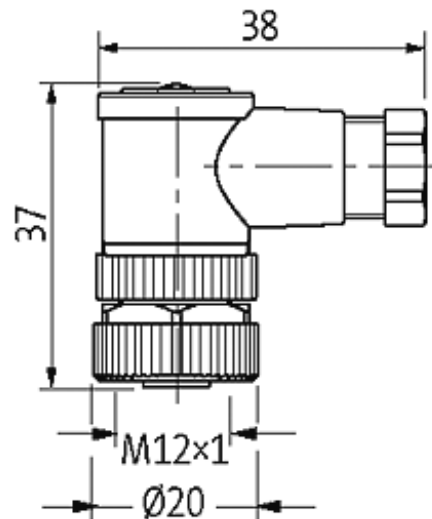
Faixa de vedação (Ø cabo): 6...8 mm

Caixa plástico com boa resistência contra óleos e produtos químicos. A resistência à meios agressivos deve ser testada individualmente para sua aplicação. Mais detalhes sob consulta.

[Link do produto](#)**Ilustração**

Female





Produto pode diferir da imagem

### Aprovações



### Forma

Forma 13041

### Dados técnicos

Tensão operacional	max. 60 V AC/DC
Corrente operacional por contato	max. 4 A
Secção do cabo	max. 0.75 mm <sup>2</sup>
Faixa de vedação (Ø cabo)	6...8 mm
Tipo de conexão	Rosca M12 × 1 mm (recomendado torque 0.6 Nm) auto fixante
Proteção	IP67 quando conectado e rosqueado (EN 60529)

### Dados gerais

A informação nesta brochura foram compiladas com o toda a precaução.

A falta de integridade, exatidão e atualização das informações é considerada negligência grave. versão: 04/19

Faixa de temperatura -40...+85 °C

**Dados comerciais**

Classificação fiscal	85369010
EAN	4048879201490
eClass	27279221
País de origem	DE
Quantidade por embalagem	1