

M12 FEMALE 90° LED

PVC 3X0.34 GRAY, UL/CSA 15m

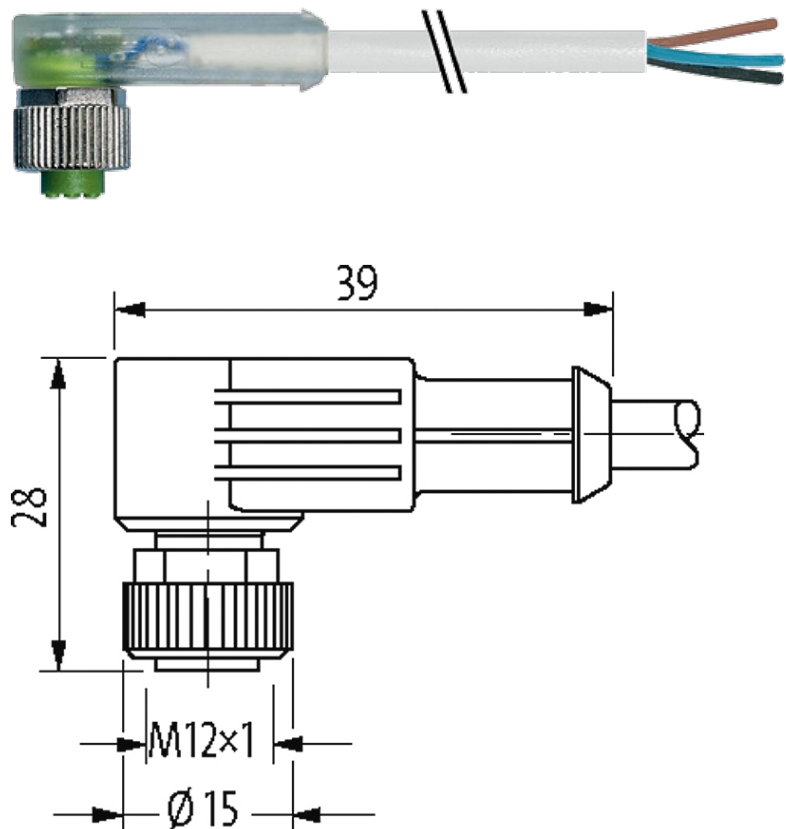
Fêmea 90°

M12, 3 polos

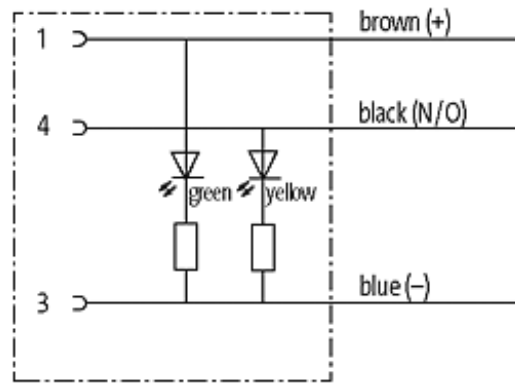
2 × LED (PNP)

No. Art. 7005 - M12 Lite - (parafuso hexagonal de plástico) sob encomenda

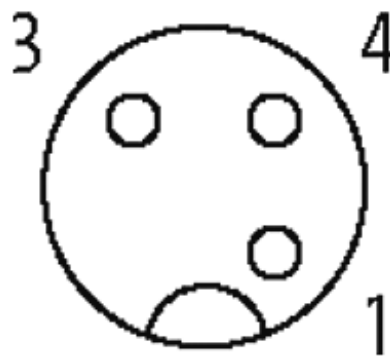
Caixa plástica com boa resistência contra óleos e produtos químicos. A resistência à meios agressivos deve ser testada individualmente para sua aplicação. Mais detalhes sob consulta. Outros comprimentos de cabos sob encomenda.

Link do produto**Ilustração**

stay connected



Female



Produto pode diferir da imagem

Aprovações



* somente para cabos com certificação UL/CSA

cCSAus

Forma

Forma 12381

Cabos

No./diâmetro dos fios 3 x 0.34 mm²

Isolação do fio PVC (br, bl, bk)

Material (capa) PVC (UL/CSA)

Ø externo 4.6 mm ±5%

Raio de curvatura (móvel) 10 x Ø externo

Faixa de temperatura (fixa) -30...+80 °C

Faixa de temperatura (móvel) -5...+80 °C

Identificação do cabo 213

Tipo do cabo 1 (PVC)

Aprovação (cabo) UL (AWM-Style 2464/1731), CSA

Peso do cabo [L/m]	34,10
Material (fio)	Fio de cobre, malha
Resistor (núcleo)	max. 60 Ω /km (20 °C)
Fio único \varnothing (núcleo)	0.15 mm
Construção (núcleo)	19 x 0.15 mm (cabo multi vias classe 5)
Diâmetro (núcleo)	3 x 0.34 mm ²
AWG	similar a AWG 22
Material (isolamento do fio)	PVC
Propriedade do material (isolamento do fio)	Livre de CFC, cádmio, silicone e chumbo
Rigidez (isolamento do fio)	45 \pm 5 D
\varnothing do fio incluindo a isolação	1.25 mm \pm 5%
Cor/numeração de fios	br, bk, bl
Combinações possíveis	3 fios trançados
Blindagem	não
Material (capa)	PVC
Propriedade do material (capa)	Livre de CFC, cádmio, silicone e chumbo
Rigidez (capa)	85 \pm 5 A
\varnothing externo (capa)	4.6 mm \pm 5%
Cor (capa)	cinza
resistência química	boa resistência a óleo, gasolina e substâncias químicas
Tensão nominal	UL 300 V AC
Tensão de teste	2 000 V AC
Carga	para DIN VDE 0298-4
Faixa de temperatura (fixa)	-30...+80 °C
Faixa de temperatura (móvel)	-5...+80 °C
Raio de curvatura (fixo)	5 x \varnothing externo
Raio de curvatura (móvel)	10 x \varnothing externo
Cor da capa	cinza

Dados técnicos

Tensão operacional	24 V DC \pm 25%
Tensão de operação (somente listado UL)	30 V DC
Tensão de surto	0.8 kV
Corrente operacional por contato	max. 4 A
Grupo de Material	IEC 60664-1, category I
Codificação	A-coded
Display LED	(amarelo/verde)
Tipo de conexão	Rosca M12 x 1 mm (recomendado torque 0.6 Nm) auto fixante
Prensa-cabo	M12 (SW13)
Proteção	IP65, IP66K, IP67 quando conectado e rosqueado (EN 60529)
Material de fechamento	Fundido de zinco, niquelado fosco
Material	PUR
adequado à conduíte (\varnothing interno)	10 mm

Dados gerais

Normas	DIN EN 61076-2-101 (M12)
Método de montagem	inserido, apertado
Material (contato)	Liga de cobre
Material (superfície de contato)	Au
Material (vedação)	FKM
Grau de poluição	3
Comprimento da decapagem (capa)	20 mm
Faixa de temperatura	-25...+85 °C, dependendo do tipo do cabo

Dados comerciais

Classificação fiscal	85444290
EAN	4048879204996
eClass	27279218
País de origem	DE
Quantidade por embalagem	1