

M12 female 0° with cable

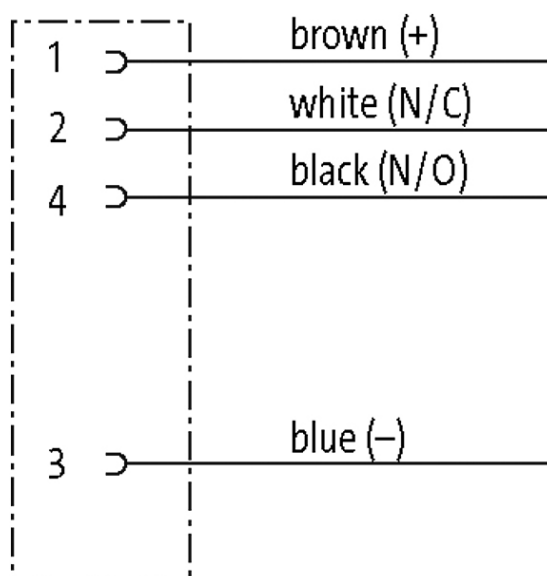
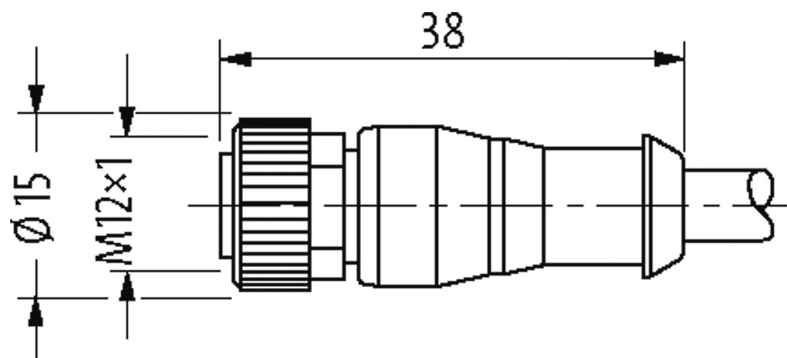
PUR 4x0.34 or UL/CSA+robot+drag chain 1m

Fêmea reto
M12, 4 polos
com cabo

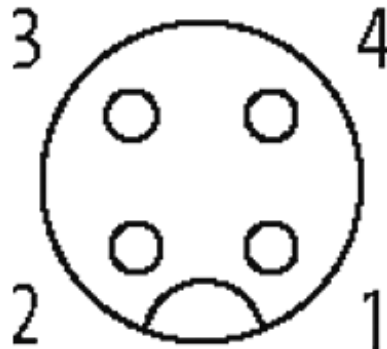
Caixa plástico com boa resistência contra óleos e produtos químicos. A resistência à meios agressivos deve ser testada individualmente para sua aplicação. Mais detalhes sob consulta. Outros comprimentos de cabos sob encomenda.

Link do produto

Ilustração



Female



Produto pode diferir da imagem

Aprovações



* somente para cabos com certificação UL/CSA

cCSAus

Forma

Forma 12221

Cabos

| | |
|---|--|
| No./diâmetro dos fios | 4 × 0.34 mm ² |
| Isolação do fio | PP (br, wh, bl, bk) |
| Esteira Porta Cabos | 10 Mio. |
| Material (capa) | PUR (UL/CSA), welding spark |
| Ø externo | 4.7 mm ±5% |
| Raio de curvatura (móvel) | 10 × Ø externo |
| Faixa de temperatura (fixa) | -40...+80 °C |
| Faixa de temperatura (móvel) | -25...+80 °C |
| Identificação do cabo | 846 |
| Tipo do cabo | 5 (PUR schweißfunkenbeständig) |
| Aprovação (cabo) | cRUus (AWM-Style 20549/10493); CE conform |
| Peso do cabo [L/m] | 36,30 |
| Material (fio) | Fio de cobre, malha |
| Resistor (núcleo) | max. 60 Ω/km (20 °C) |
| Fio único Ø (núcleo) | 0.1 mm |
| Construção (núcleo) | 42 × 0.1 mm (cabo multi vias classe 6) |
| Diâmetro (núcleo) | 4 × 0.34 mm ² |
| AWG | similar a AWG 22 |
| Material (isolamento do fio) | PP |
| Propriedade do material (isolamento do fio) | Livre de CFC, halogênio, cádmio, silicone e chumbo |

A informação nesta brochura foram compiladas com o toda a precaução.

A falta de integridade, exatidão e atualização das informações é considerada negligência grave. versão: 04/19

| | |
|--|--|
| Rigidez (isolamento do fio) | 74 ±3 D |
| Ø do fio incluindo a isolação | 1.25 mm ±5% |
| Cor/numeração de fios | br, bk, bl, wh |
| Combinações possíveis | 4 fios trançados |
| Blindagem | não |
| Material (capa) | PUR |
| Propriedade do material (capa) | Livre de CFC, halogênio, cádmio, silicone e chumbo, matt, baixa adesão, máquina fácil de processar, resistente a abrasão, hidrólise, micróbios e resistente a faíscas de solda |
| Rigidez (capa) | 58 ±3 D |
| Ø externo (capa) | 4.7 mm ±5% |
| Cor (capa) | laranja |
| resistência química | boa resistência a óleo, gasolina e substâncias químicas (EN 60811-404) |
| Tensão nominal | 300 V AC |
| Tensão de teste | 2 500 V AC |
| Carga | para DIN VDE 0298-4 |
| Faixa de temperatura (fixa) | -40...+80 °C, (+90 °C no máx. 10 000 horas de operação) |
| Faixa de temperatura (móvel) | -25...+80 °C, (+90 °C no máx. 10 000 horas de operação) |
| Raio de curvatura (fixo) | 5 × Ø externo |
| Raio de curvatura (móvel) | 10 × Ø externo |
| Número de ciclos (esteira porta cabos) | max. 10 Mio. (25 °C) |
| Distância de deslocamento (esteira porta cabos) | max. 5 m (horizontal) |
| Velocidade de deslocamento (esteira porta cabos) | max. 3.3 m/s |
| Aceleração (esteira porta cabos) | max. 5 m/s ² |
| Torsão | ±360° /m |
| Número de ciclos de torsão | max. 1 Mio. (25 °C) |
| Velocidade de torsão | 35 ciclos/minuto |
| Cor da capa | laranja |
| Dados técnicos | |
| Tensão operacional | max. 250 V AC/DC |
| Tensão de operação (somente listado UL) | max. 30 V AC/DC |
| Corrente operacional por contato | max. 4 A |
| Tensão de surto | 2.5 kV |
| Grupo de Material | IEC 60664-1, category I |
| Codificação | A-coded |
| Tipo de conexão | Rosca M12 × 1 mm (recomendado torque 0.6 Nm) auto fixante |
| Prensa-cabo | M12 (SW13) |
| Proteção | IP65, IP66K, IP67 quando conectado e rosqueado (EN 60529) |
| Material de fechamento | Fundido de zinco, niquelado fosco |
| Material | PUR |

adequado à conduíte (Ø interno) 10 mm

Dados gerais

Normas DIN EN 61076-2-101 (M12)

Grau de poluição 3

Faixa de temperatura -25...+85 °C, dependendo do tipo do cabo

Dados comerciais

Classificação fiscal 85444290

EAN 4048879524247

eClass 27279218

País de origem DE

Quantidade por embalagem 1