

M12 female 0° with cable

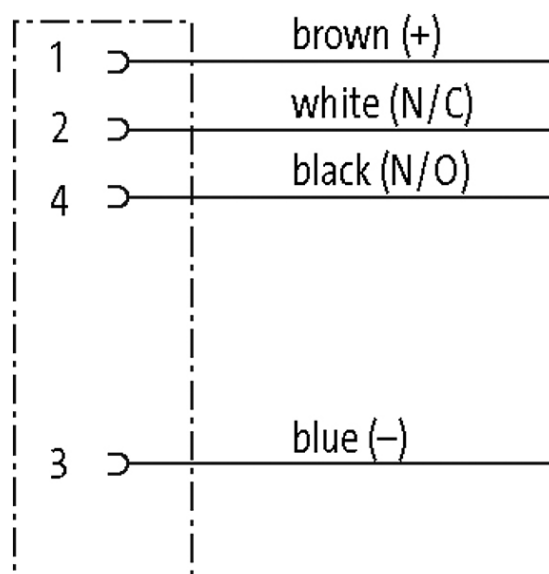
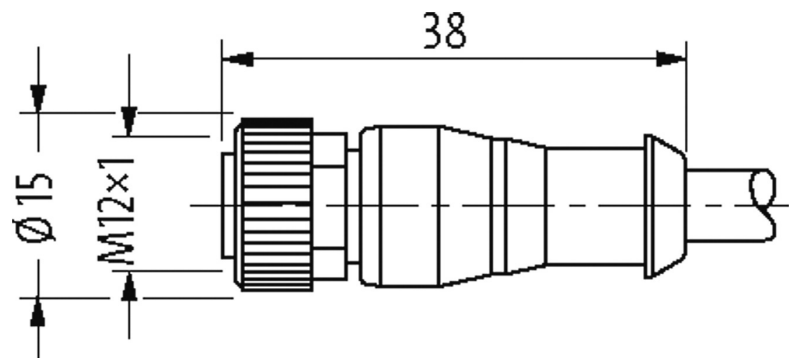
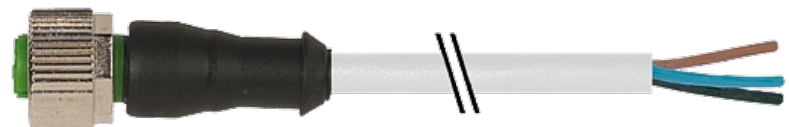
PUR 4x0.34 gy UL/CSA 25m

Fêmea reto
M12, 4 polos
com cabo

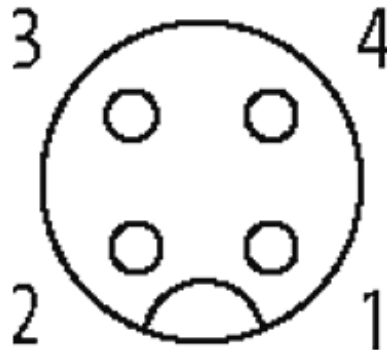
Caixa plástico com boa resistência contra óleos e produtos químicos. A resistência à meios agressivos deve ser testada individualmente para sua aplicação. Mais detalhes sob consulta. Outros comprimentos de cabos sob encomenda.

Link do produto

Ilustração



Female



Produto pode diferir da imagem

Aprovações



* somente para cabos com certificação UL/CSA

cCSAus

Forma

Forma 12221

Cabos

| | |
|---|--|
| No./diâmetro dos fios | 4 x 0.34 mm ² |
| Isolação do fio | PVC (br, wh, bl, bk) |
| Esteira Porta Cabos | 2 Mio. |
| Material (capa) | PUR/PVC (UL/CSA) |
| Ø externo | 5.2 mm ±5% |
| Raio de curvatura (móvel) | 15 x Ø externo |
| Faixa de temperatura (fixa) | -30...+80 °C |
| Faixa de temperatura (móvel) | -5...+80 °C |
| Identificação do cabo | 224 |
| Tipo do cabo | 2 (PUR/PVC) |
| Aprovação (cabo) | UL (AWM-Style 20549/1731), CSA; CE conform |
| Peso do cabo [L/m] | 42,68 |
| Material (fio) | Fio de cobre, malha |
| Resistor (núcleo) | max. 57 Ω/km (20 °C) |
| Fio único Ø (núcleo) | 0.1 mm |
| Construção (núcleo) | 42 x 0.1 mm (cabo multi vias classe 6) |
| Diâmetro (núcleo) | 4 x 0.34 mm ² |
| AWG | similar a AWG 22 |
| Material (isolamento do fio) | PVC |
| Propriedade do material (isolamento do fio) | Livre de CFC, cádmio, silicone e chumbo |

A informação nesta brochura foram compiladas com o toda a precaução.

A falta de integridade, exatidão e atualização das informações é considerada negligência grave. versão: 04/19

| | |
|--|---|
| Rigidez (isolamento do fio) | 43 ±5 D |
| Ø do fio incluindo a isolação | 1.25 mm ±5% |
| Cor/numeração de fios | br, bk, bl, wh |
| Combinações possíveis | 4 fios trançados |
| Blindagem | não |
| Material (capa) | PUR/PVC |
| Propriedade do material (capa) | Livre de CFC, halogênio, cádmio, silicone e chumbo, matt, baixa adesão, máquina fácil de processar, resistente a abrasão, hidrólise e micróbios |
| Rigidez (capa) | 80 ±5 A (vias internas de PVC); 85 ±5 A (capa de PUR) |
| Ø externo (capa) | 5.2 mm ±5% |
| Cor (capa) | cinza |
| resistência química | boa resistência a óleo, gasolina e substâncias químicas |
| Tensão nominal | UL 300 V AC |
| Tensão de teste | 2 000 V AC |
| Carga | para DIN VDE 0298-4 |
| Faixa de temperatura (fixa) | -30...+80 °C |
| Faixa de temperatura (móvel) | -5...+80 °C |
| Raio de curvatura (fixo) | 10 × Ø externo |
| Raio de curvatura (móvel) | 15 × Ø externo |
| Número de ciclos (esteira porta cabos) | max. 2 Mio. (25 °C) |
| Distância de deslocamento (esteira porta cabos) | max. 5 m (horizontal) |
| Velocidade de deslocamento (esteira porta cabos) | max. 3.3 m/s |
| Aceleração (esteira porta cabos) | max. 5 m/s ² |
| Cor da capa | cinza |

Dados técnicos

| | |
|---|---|
| Tensão operacional | max. 250 V AC/DC |
| Tensão de operação (somente listado UL) | max. 30 V AC/DC |
| Corrente operacional por contato | max. 4 A |
| Tensão de surto | 2.5 kV |
| Grupo de Material | IEC 60664-1, category I |
| Codificação | A-coded |
| Tipo de conexão | Rosca M12 × 1 mm (recomendado torque 0.6 Nm) auto fixante |
| Prensa-cabo | M12 (SW13) |
| Proteção | IP65, IP66K, IP67 quando conectado e rosqueado (EN 60529) |
| Material de fechamento | Fundido de zinco, niquelado fosco |
| Material | PUR |
| adequado à conduíte (Ø interno) | 10 mm |

Dados gerais

| | |
|--------|--------------------------|
| Normas | DIN EN 61076-2-101 (M12) |
|--------|--------------------------|

| | |
|----------------------|--|
| Grau de poluição | 3 |
| Faixa de temperatura | -25...+85 °C, dependendo do tipo do cabo |

Dados comerciais

| | |
|--------------------------|---------------|
| Classificação fiscal | 85444290 |
| EAN | 4048879212762 |
| eClass | 27279218 |
| País de origem | DE |
| Quantidade por embalagem | 1 |