

M8 mas. 0° schermato cavo Ethercat

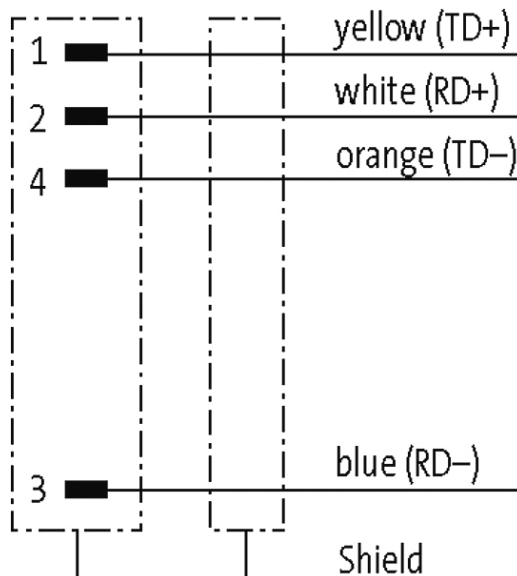
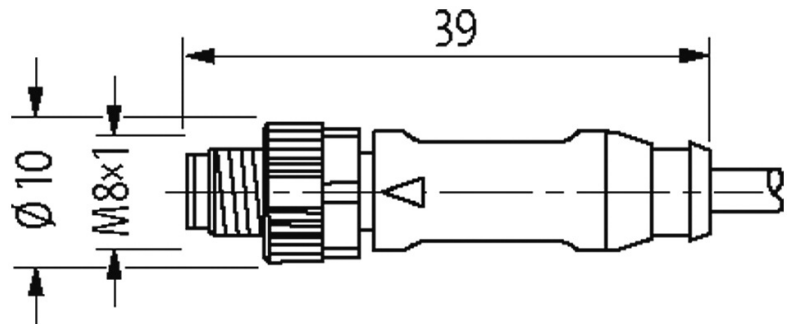
PUR 1x4x0,155 schermato verde UL/CSA, c. portacavo 30m

Ethernet CAT5e
Maschio diritto
M8, 4 poli
schermato

Altre lunghezze secondo disponibilità. Custodie plastica con buona resistenza contro agenti chimici e oli La resistenza agli agenti aggressivi deve essere testata per la singola applicazione. Ulteriori dettagli su richiesta.

[Link al prodotto](#)

Immagine



Male



Immagine rappresentativa

Certificazioni



* solo per prodotti con cavo approvato UL/CSA

cCSAus

Ulteriori informazioni

EtherCAT

Forma

Forma 08811

Cavi

N°/diametro del filo	1×4×0.15 mm ²
Isolamento del filo	PO (bi, gi, bl, ar)
Valori catena portacavo	5 Mio.
Materiale (rivestimento)	PUR (UL/CSA)
Ø esterno	4.9 mm ±5%
Raggio di curvatura (mobile)	12 × Ø esterno
Range temperatura (fissa)	-20...+80 °C
Range temperatura (mobile)	-20...+50 °C
Identificazione cavo	791
Certificazioni (cavo)	UL (AWM-Style 20236/1589), CSA; CE
Peso cavo [G/m]	59,40
Materiale (cavetto)	Cavetto rame, scoperto
Resistenza (conduttore)	max. 139.3 Ω/km (20 °C)
Ø filo rigido (conduttore)	0.15 mm
Struttura (conduttore)	19 × 0.15 mm (cavetto multi-filo classe 5)

Le informazioni contenute nel presente prospetto sono state redatte con la massima cura. Murrelektronik non è responsabile delle variazioni apportate ai prodotti o alle informazioni in esso contenute. 04/19

Diametro (conduttore)	1×4×AWG26
AWG	simile a AWG 26
Materiale (isolante cavetti)	PO
Ø cavetto incl. isolamento	1.0 mm ±5%
Combinazione fili	4 cavetti intrecciati
Schermatura	si
	min. 85%
Materiale (rivestimento)	PUR
Proprietà materiale (rivestimento)	Privo di CFC, alogeni, cadmio, silicone e piombo
Ø esterno (rivestimento)	4.9 mm ±5%
Colore (rivestimento)	verde
Resistenza chimica	buona resistenza a oli, benzina e agenti chimici
Resistenza termica	difficilmente infiammabile
Range temperatura (fissa)	-20...+80 °C
Range temperatura (mobile)	-20...+50 °C
raggio di curvatura (fisso)	7.5 × Ø esterno
Raggio di curvatura (mobile)	12 × Ø esterno
N. di cicli (catena portacavo)	max. 5 Mio. (25 °C)
Corsa (c. portacavo)	max. 5 m (horizontal)
Velocità (c. portacavo)	max. 300 m/min
Accelerazione (c. portacavo)	max. 5 m/s ²
Colore	verde

Dati tecnici

Tensione d'esercizio	max. 50 V AC/DC
Tensione d'esercizio (solo UL listed)	max. 30 V AC/DC
Picco di tensione nominale	0.8 kV
Corrente d'esercizio per contatto	max. 4 A
Gruppo materiale	IEC 60664-1, category I
Parametri di trasmissione	CAT5, Class D (ISO/IEC 11801:2002), (EN 50173-1)
Velocità di trasmissione	fino a 100 Mbit/s full duplex
Bloccaggio connettore	Filettatura M8 × 1 mm (coppia di serraggio 0.4 Nm) autobloccante
Pressacavo	M8 (SW9)
Grado di protezione	IP67 a connettore inserito e bloccato (EN 60529)
Materiale dispositivo bloccaggio	Pressofuso di zinco, nichelato opaco
Materiale	PUR
adatto per guaina (Ø interno)	6.5 mm

Dati generali

Grado di inquinamento	3
Range temperatura	-25...+85 °C, a seconda della qualità del cavo

dati commerciali

EAN	4048879501064
-----	---------------

Le informazioni contenute nel presente prospetto sono state redatte con la massima cura. Murrelektronik non è responsabile delle variazioni apportate ai prodotti o alle informazioni in esso contenute. 04/19

eClass	27061801
Lotto minimo ordinabile	1
Numero di tariffa doganale	85444290
paese di origine	DE