

## M8 MALE 0° SHIELDED WIREABLE SCREW TERM.

3-pol. 0,14...0.5mm<sup>2</sup>

Macho reto

M8, 3 polos

blindado

Terminais de parafuso

Secção do cabo: 0.14...0.5 mm<sup>2</sup>

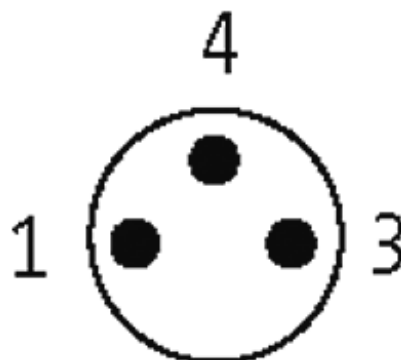
A resistência à meios agressivos deve ser testada individualmente para sua aplicação.  
Mais detalhes sob consulta.

### [Link do produto](#)

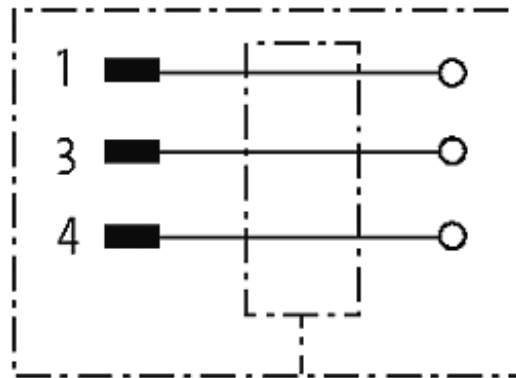
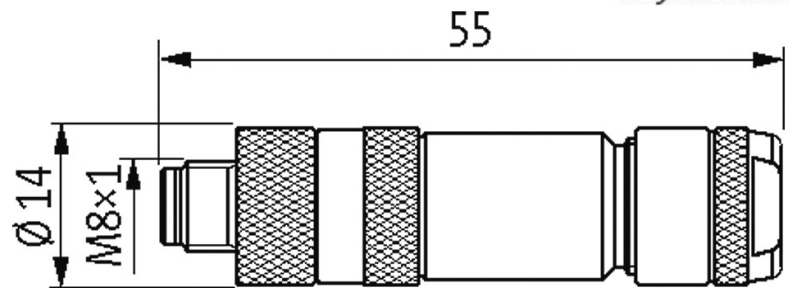
#### Ilustração



Male



stay connected



Produto pode diferir da imagem

### Forma

Forma 08641

### Dados técnicos

Tensão operacional	max. 50 V AC/60 V DC
Tensão de surto	1.5 kV
Corrente operacional por contato	max. 4 A
Grupo de Material	IEC 60664-1, category III
Secção do cabo	0.14...0.5 mm <sup>2</sup>
Faixa de vedação (Ø cabo)	3.5...5.5 mm
Tipo de conexão	Rosca M8 × 1 mm (recomendado torque 0.4 Nm) auto fixante
Proteção	IP67 quando conectado e rosqueado (EN 60529)
Material de fechamento	Latão, niquelado

### Dados gerais

Grau de poluição	3
Dimensões A × L × P	55×14×14 mm
Faixa de temperatura	-25...+85 °C

### Dados comerciais

Classificação fiscal	85369010
EAN	4048879224499
eClass	27279221
País de origem	DE
Quantidade por embalagem	1