

M8 MALE 0° FIELD-WIREABLE (SOLDER PINS)

4-pol. 0.25mm²

Macho recto
M8, 4-polos
con machos soldados
Diámetro de conexión: max. 0.25 mm²

[Enlace al producto](#)

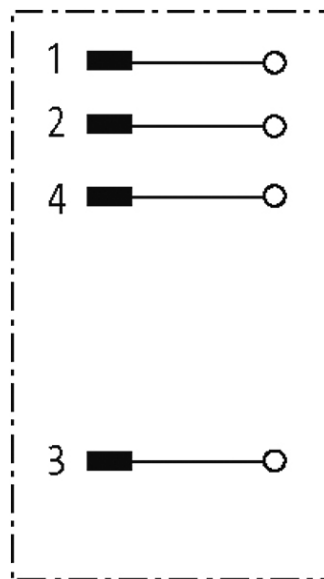
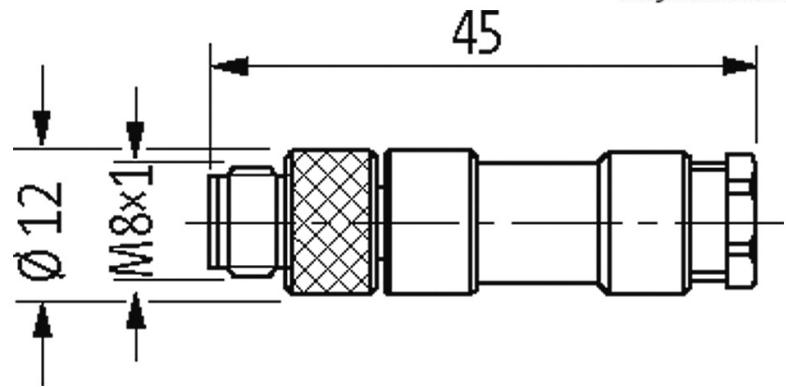
Ilustración



Male



stay connected



El producto puede diferir de la imagen

Forma

Forma 08421

Datos técnicos

Voltaje de funcionamiento	max. 30 V AC/DC
Corriente de trabajo por contacto	max. 4 A
Diámetro de conexión	max. 0.25 mm ²
Rango de sujeción (Ø cable)	3.5...5.0 mm
Protección	IP67 en estado montado y enroscado según (EN 60529)

Características generales

Rango de temperatura	-25...+85 °C
Dimensiones alto × ancho × fondo	45×12×12 mm

Datos comerciales

EAN	4048879224659
eClass	27279221
Número de tarifa arancelaria	85369010
País de origen	DE

Unidad de embalaje

1