

Illuminated Emergency-stop pushbutton with 2 positive opening contacts

in a IP65 enclosure

E-Stop 72 2NC L M12(8)

com conexão M12

8 polos

Botão Parada-Emergência

2 NC (positivo na abertura)

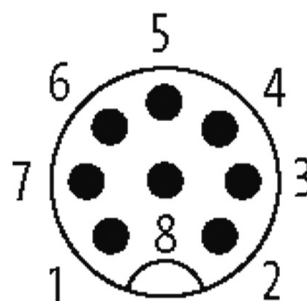
O led em anel acende

[Link do produto](#)

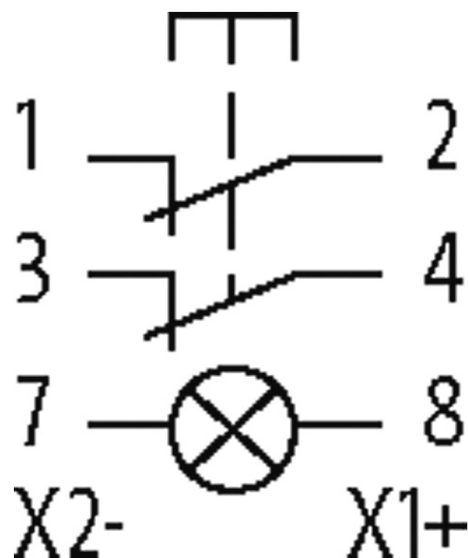
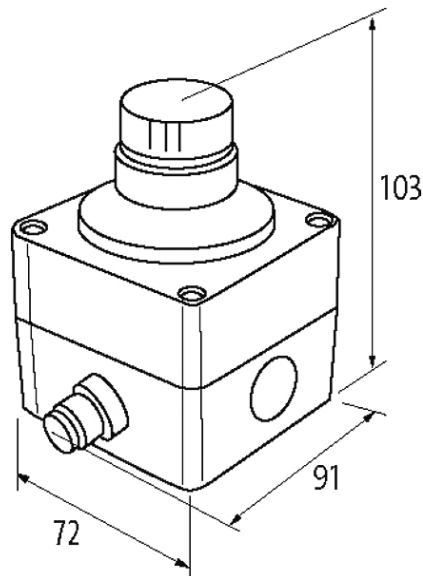
Ilustração



Male



PIN 1:	N/C 1
PIN 2:	N/C 1
PIN 3:	N/C 2
PIN 4:	N/C 2
PIN 5:	n.c.
PIN 6:	n.c.
PIN 7:	(X2/-)
PIN 8:	(X1/+)



Produto pode diferir da imagem

Aprovações de componentes

Contato	UL, TÜV
Elemento conexão módulo	UL, TÜV
Botão Parada-Emergência	cULus, TÜV, UR (NISD 2)
Caixa	cULus, Type 4x
Conector	UR
Módulo reserva	UL, TÜV

Layout contatos

PIN 1	N/C 1
PIN 2	N/C 1
PIN 3	N/C 2
PIN 4	N/C 2
PIN 5	n.c.

A informação nesta brochura foram compiladas com o toda a precaução.

A falta de integridade, exatidão e atualização das informações é considerada negligência grave. versão: 04/19

PIN 6	n.c.
PIN 7	(X2/-)
PIN 8	(X1/+)

Categoria de utilização

AC-15	3 A (250 V AC)
DC-13	2 A (24 V DC)

Dados técnicos

Capacidade chaveam.	30 A (AC 15); 2.2 A (DC 13)
Luz LED	12...30 V AC/DC typ. 15 mA (24 V AC/DC)
Tempo de bounce	max. 9 ms

Dados gerais

Vida mecânica/elétrica	1 000 000 operações, carga dependente da temperatura
Lambda (d)	20% (N/C)
Material (contato)	Ag Ni
B10d	250 000
Proteção	IP65
Conexão	M12 (8 polos)
Método de montagem	fixação a parafuso
Dimensões A x L x P	103x72x91 mm
Faixa de temperatura	-25...+60 °C (temp. de armazenamento -25...+85 °C)

Dados comerciais

Classificação fiscal	85365080
EAN	4048879594813
eClass	27371244
País de origem	DE
Quantidade por embalagem	1