

pulsante reset con 1 tasto illuminato

1 contatto NO in custodia IP65

R-Button / 42 1NO L M12(4)

con connettore M12

4 poli

1 pulsante luminoso (1 contatto NA)

Pacchetto di fornitura: Inserti circolari, chiari trasparenti, rossi, gialli, verdi, blu Etichette di siglatura, O, I, R

[Link al prodotto](#)

Immagine



Male



PIN 1: N/O 1
 PIN 2: (X1/+)
 PIN 3: (X2/-)
 PIN 4: N/O 1

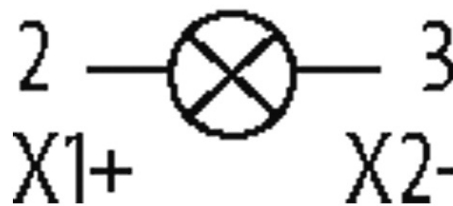
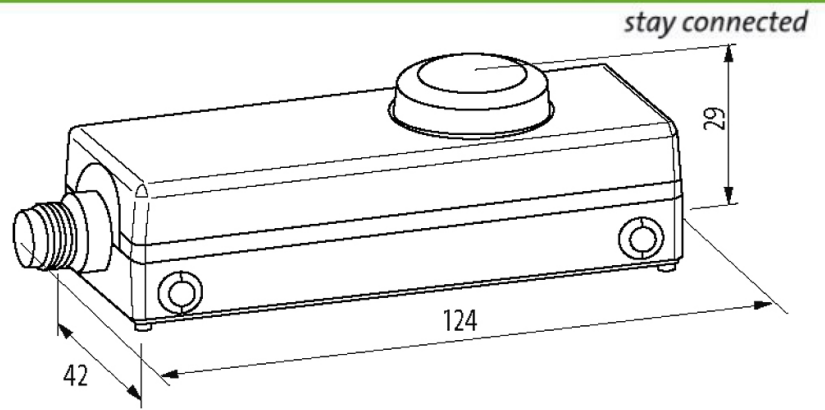


Immagine rappresentativa

Certificazioni componenti

Pulsante Emergency-Stop	UR
Custodia	UR

Disposizione contatti

PIN 1	N/O 1
PIN 2	(X1/+)
PIN 3	(X2/-)
PIN 4	N/O 1

Categoria d'uso

AC-15	1.5 A (240 V AC)
DC-13	2 A (24 V DC)

Dati tecnici

Capacità di commutazione	15 A (AC 15); 2.2 A (DC 13)
segnalatore a LED	max. 30 V AC/DC typ. 14 mA (24 V DC)
Tempo di rimbalzo	max. 10 ms

Dati generali

Durata mecc./ elett.	1 000 000 di azionamenti, in funzione di temp./carico
Materiale (morsetti)	Ag Ni
Lambda (d)	50% (N/O)
B10d	1 000 000
Grado di protezione	IP65
Connessione	M12 (4 poli)
Tipo di fissaggio	con clip sul retro
Range temperatura	-25...+70 °C (temp. di stoccaggio -25...+85 °C)
Dimensioni H x W x D	29x124x42 mm

dati commerciali

EAN	4048879600507
eClass	27371244
Lotto minimo ordinabile	1
Numero di tariffa doganale	85365080
paese di origine	DE