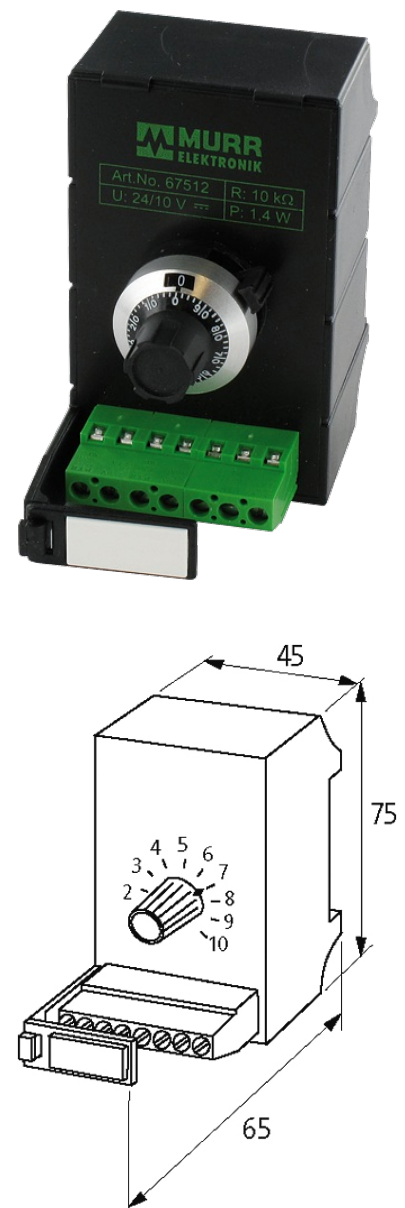


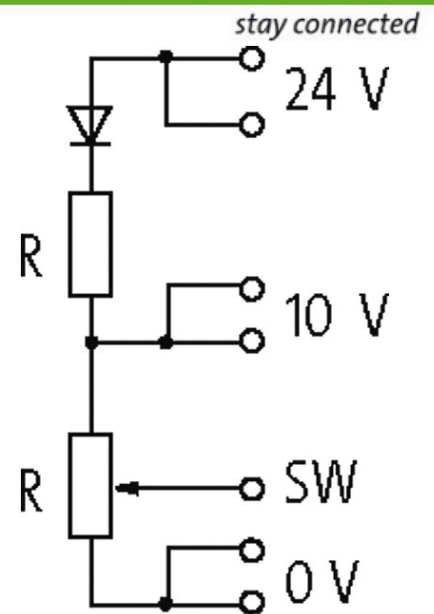
MPOT POTENTIOMETER MODULE

10K-Ohm/3600° /10 turn

Potenciómetro de 10 vueltas
10 kΩ

El potenciómetro de 10 vueltas tiene una escala decimal y palanca de bloqueo

[Enlace al producto](#)**Ilustración**



El producto puede diferir de la imagen

Datos técnicos

Tolerancia de resistencia	±5%
Linealidad	±0.25%
Potencia: resistencia	0.25 W
Potencia: potenciómetro	1.4 W (2 W/40 °C)

Características generales

Dimensiones alto × ancho × fondo	75×45×65 mm
Modo de montaje	Montaje en guía DIN (EN 60715)
Rango de temperatura	0...+60 °C

Descripción

Descripción de funcionamiento	Los módulos de potenciómetro están fabricados con valores estándar. Están disponibles en versión 270° o en versión de potenciómetro de 10 vueltas para su mejor ajuste. Pueden funcionar con 10 V DC o 24 V DC. Mediante la resistencia se reduce la tensión e
-------------------------------	--

Datos comerciales

EAN	4048879041645
eClass	27371227
Número de tarifa arancelaria	85334010
País de origen	CZ
Unidad de embalaje	1