

## portaschede formato Europa

SKP 64/IB

Morsetti a vite  
64 poli B (EN 60603)  
Fila a, b

Con l'adattatore a scatto verticale SASA 135 cod. 63900 il portacartellino può essere montato ad angolo retto sulla guida. The D2 size is for a card senza a front plate.

### [Link al prodotto](#)

#### Immagine

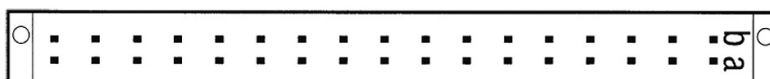
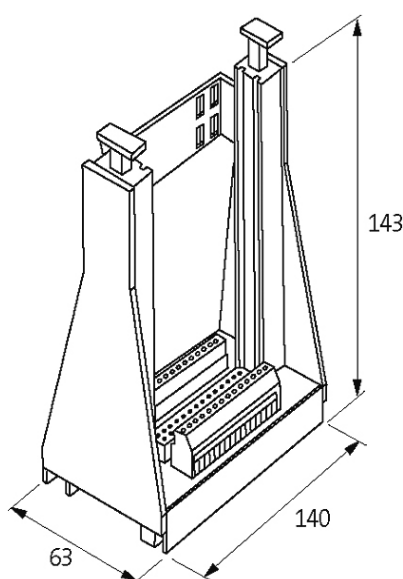


Immagine rappresentativa

### Dati tecnici

|                      |                                       |
|----------------------|---------------------------------------|
| Tensione d'esercizio | 250 V AC                              |
| Corrente d'esercizio | max. 2 A                              |
| Configurazione       | 64 poli B (EN 60603)                  |
| Gruppo materiale     | EN 60664-1 sovratensione, categoria I |
| Materiale            | Plastica, antifiama                   |

### Dati generali

|                      |  |
|----------------------|--|
| Connessione          | 4 mm <sup>2</sup> monofilo                             |
| Tipo di fissaggio    | innestabile su guida DIN (EN 60715) o fissaggio a vite |
| Dimensioni H x W x D | 137x63x170 mm  |

### Descrizione

|                      |   |
|----------------------|---|
| Descrizione funzioni | Entrambe le levette di bloccaggio gialle sono premute verso il basso. La scheda formato Europa viene infilata nel portascheda e bloccata assicurando così un alloggiamento sicuro. Premendo le levette di bloccaggio la scheda viene espulsa e può quindi esser |
|----------------------|---|

### dati commerciali

|                            |               |
|----------------------------|---------------|
| EAN                        | 4048879042093 |
| eClass                     | 27260710      |
| Lotto minimo ordinabile    | 1             |
| Numero di tariffa doganale | 85369010      |
| paese di origine           | CZ            |