

SKP 64/IB

Support porte-carte, pour le montage de carte Europe, DIN 41612, forme

Bornes à vis
64 pôles B (EN 60603)
Rangée a, b

L'adaptateur d'enclipsage vertical SASA 135 N° de réf. 63900 permet d'enclipser verticalement tous les supports de cartes enfichables. La cote de profondeur P2 s'applique lorsque la carte Europe est insérée sans face avant

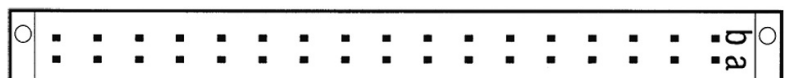
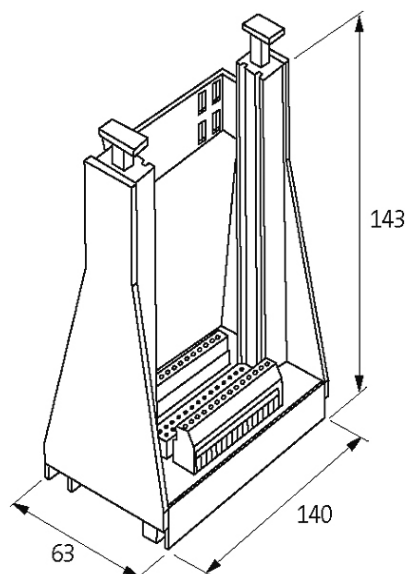
Lien vers le produit**Illustration**

Photo non contractuelle

Caractéristiques techniques

Tension de service	250 V AC
Courant de service	max. 2 A
Brochage	64 pôles B (EN 60603)
Groupe de matériaux isolants	EN 60664-1 surtension, catégorie I
Matériau	Plastique, difficilement inflammable

Caractéristiques générales

Type de raccordement	4 mm ² monobrin
Mode de fixation	à enclipser sur rail DIN (EN 60715) ou visser
Dimensions H x L x P	137x63x170 mm

Description

Description du fonctionnement	Pousser les deux leviers de verrouillage vers le bas. Insérer la carte Europe dans le porte-carte. La carte est bloquée, ce qui garantit une position sécurisée. Une pression sur les deux pièces de verrouillage éjecte la carte qui peut alors être retirée.
-------------------------------	--

données commerciales

EAN	4048879042093
eClass	27260710
Numéro du tarif douanier	85369010
pays d'origine	CZ
Unité de conditionnement	1