

MVP12 plastic DI8 DO8 IOL

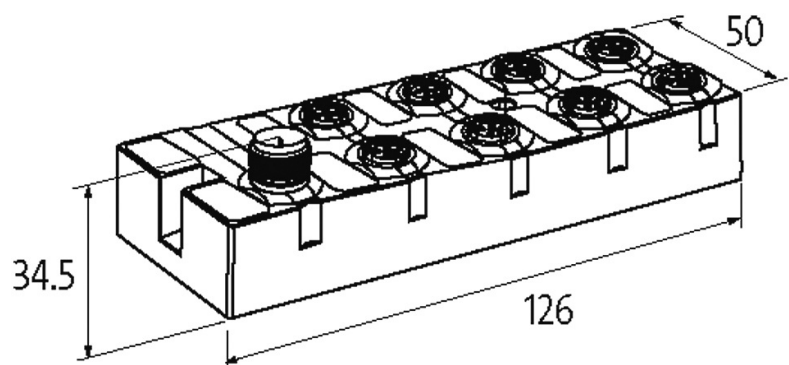
IO-Link Version 1.1

Módulo compacto
IO-Link V1.1

Os cabos de conexão estão na loja online em “Tecnologia de Conexão”. Caixa fechado.

[Link do produto](#)

Ilustração



Produto pode diferir da imagem

Mais informações



Comunicação interna

Consumo de corrente	max. 35 mA
Display LED	EU IOL: IOL de fonte de sensor (verde: OK); UA: Alimentação do atuador (verde: OK)

Entrada

A informação nesta brochura foram compiladas com o toda a precaução.

A falta de integridade, exatidão e atualização das informações é considerada negligência grave. versão: 04/19

Murrelektronik GmbH | Falkenstraße 3 | 71570 Oppenweiler | Fon +49 (71 91) 47-0 | Fax +49 (71 91) 47-491000 | shop@murrelektronik.com | shop.murrelektronik.com

Alimentação do sensor US	24 V DC (EN 61131-2), max. 100 mA (M12 fêmea) proteção contra curto-circuito e sobrecarga
Tipo	PNP (EN 61131-2) Type 3
Filtro de entrada	1 ms
Atraso de entrada	máx. 8 ms (incluindo o tempo de ciclo IO-Link)

Dados gerais

Proteção	IP67
Método de montagem	Montagem 2 furos parafuso
Faixa de temperatura	-25...+70 °C (temp. de armazenamento -40...+70 °C)
Dimensões A x L x P	126x50x34.5 mm

IO-Link

IO-Link	Device
Modos de Operação	COM2 (38.4 kBaud)
Parâmetros de transferência	1 Byte (inputs), 1 Byte (outputs), 2 Byte (diagnostic)
Port Class	B
Specification	IO-Link V1.1
Tempo ciclo	2.3 ms

Saída

Alimentação atuador UA	24 V DC (EN 61131-2), max. 4 A
Corrente por saída	max. 0.4 A (protegido contra curto-circuito e sobrecarga)

Parametrização

PIN 2	Input (port 0...3); Output (port 4...7)
PIN 4	Input (port 0...3); Output (port 4...7)

Diagnóstico

Status da comunicação	via LED
Diagnóstico via LED	por módulo e canal
Diagnóstico via rede	por módulo
Monitoração - sobtensão	sim
Monitoração - sem tensão	sim
Curto-circuito e sobrecarga	sim

Dados comerciais

Classificação fiscal	85369010
EAN	4048879695695
eClass	27242604
País de origem	DE
Quantidade por embalagem	1