

## MVP12 plastic DI16 IOL HUB

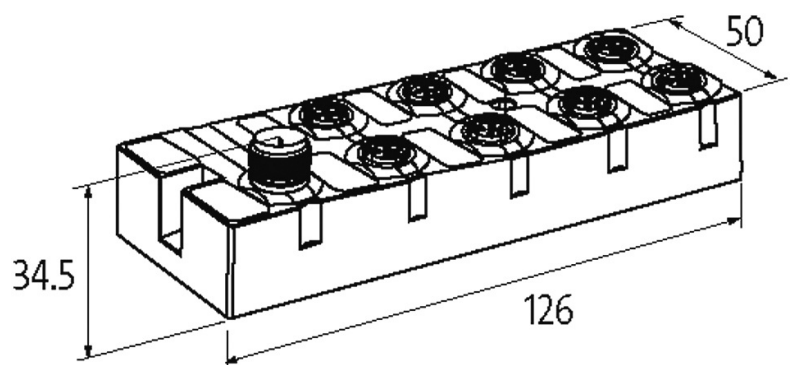
IO-Link Version 1.1

Módulo compacto  
IO-Link V1.1

Os cabos de conexão estão na loja online em “Tecnologia de Conexão”. Caixa fechado.

### [Link do produto](#)

#### Ilustração



Produto pode diferir da imagem

#### Mais informações



#### Comunicação interna

Display LED	US: alimentação para sensor (verde: OK); IOL: (verde: OK)
Consumo de corrente	max. 35 mA

#### Entrada

Alimentação do sensor US	24 V DC (EN 61131-2), max. 100 mA (M12 fêmea) proteção contra curto-circuito e sobrecarga
Tipo	PNP (EN 61131-2) Type 3
Filtro de entrada	1 ms
Atraso de entrada	máx. 8 ms (incluindo o tempo de ciclo IO-Link)

### Dados gerais

Proteção	IP67
Método de montagem	Montagem 2 furos parafuso
Faixa de temperatura	-25...+70 °C (temp. de armazenamento -40...+70 °C)
Dimensões A x L x P	126x50x34.5 mm

### IO-Link

IO-Link	Device
Modos de Operação	COM2 (38.4 kBaud)
Parâmetros de transferência	2 Byte (Inputs), 1 Byte (Diagnostic)
Port Class	A
Specification	IO-Link V1.1
Tempo ciclo	2.3 ms

### Parametrização

PIN 2	Input
PIN 4	Input

### Diagnóstico

Status da comunicação	via LED
Diagnóstico via LED	por módulo e canal
Diagnóstico via rede	por módulo
Monitoração - sobtensão	sim
Monitoração - sem tensão	sim
Curto-circuito e sobrecarga	sim

### Dados comerciais

Classificação fiscal	85369010
EAN	4048879695688
eClass	27242604
País de origem	DE
Quantidade por embalagem	1