

## MPR67 REPEATER PROFIBUS DP 2 SEGMENTS

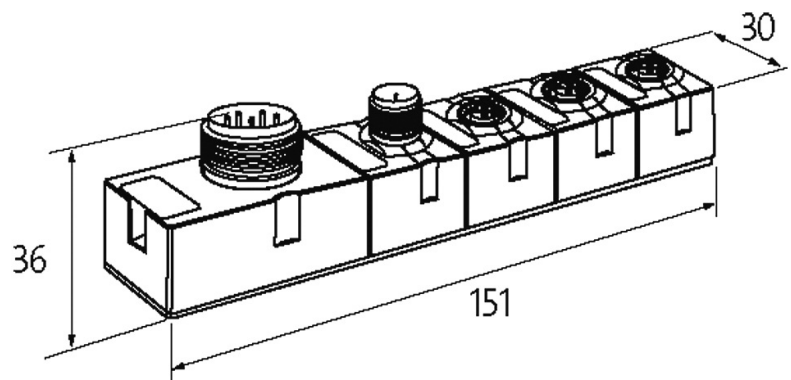
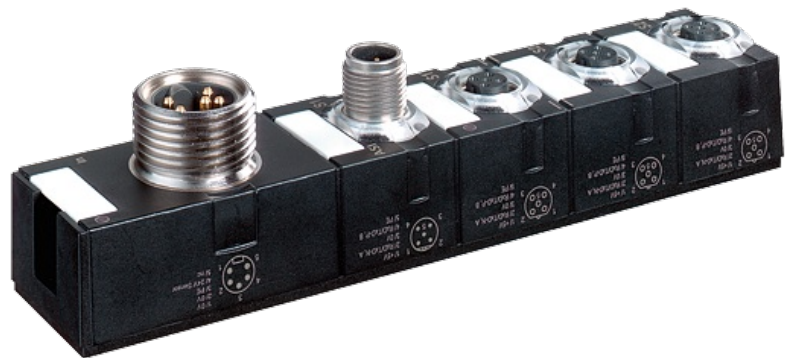
Upto 12 Mbit/s, IP67

Repeater PROFIBUS DP + PROFIsafe  
2 segmentos  
Proteção IP67

Os cabos de conexão estão na loja online em “Tecnologia de Conexão”. Caixa fechado.

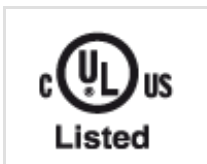
### Link do produto

#### Ilustração



Produto pode diferir da imagem

#### Aprovações



#### Dados técnicos

Tensão operacional	24 V DC (EN 61131-2)
Alimentação módulo	via PINO 4 da alimentação do sensor (fonte 7/8")
Consumo de corrente	aprox. 80 mA

Taxa transferência max. 12 Mbit/s

**Dados gerais**

Proteção IP67

Método de montagem Montagem 2 furos parafuso

Faixa de temperatura 0...+55 °C (temp. de armazenamento -20...+75 °C)

Dimensões A x L x P 151x30x34.5 mm

**Diagnóstico**

Status da comunicação via LED

**Dados comerciais**

Classificação fiscal 85176200

EAN 4048879047845

eClass 27242690

País de origem DE

Quantidade por embalagem 1