

IMPACT20 ETHERCAT, DIGITAL IN-/OUTPUT MODULE

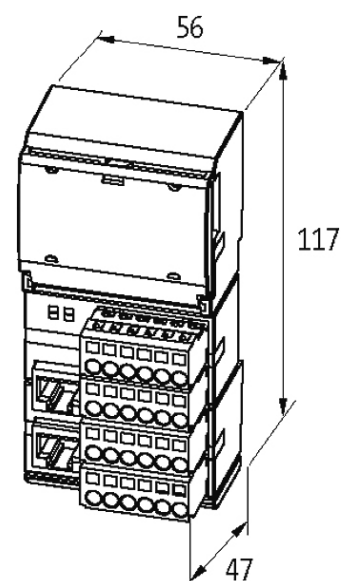
8 digital inputs and 8 digital outputs

Entradas/saídas digitais
DI8/DO8 - 2 A

Os cabos de conexão estão na loja online em “Tecnologia de Conexão”. Caixa fechado.

[Link do produto](#)

Ilustração



Produto pode diferir da imagem

Aprovações

A informação nesta brochura foram compiladas com o toda a precaução.

A falta de integridade, exatidão e atualização das informações é considerada negligência grave. versão: 04/19

Murrelektronik GmbH | Falkenstraße 3 | 71570 Oppenweiler | Fon +49 (71 91) 47-0 | Fax +49 (71 91) 47-491000 | shop@murrelektronik.com | shop.murrelektronik.com



Mais informações



Entrada

Alimentação do sensor US	24 V DC (EN 61131-2), max. 700 mA por módulo, proteção contra curto-circuito e sobrecarga
Tipo	para sensores ou chaves mecânicas de 3fios, PNP

Conexões

Fieldbus	Ethernet 10/100 Mbit/s; 2 × RJ45 (fêmea)
Alimentação do sensor-sistema/atuador	6 × bornes mola (plug-in), max. 2.5 mm ² (max. 12 A)
Portas E/S	18 × terminais plug-in com mola de pressão, max. 2.5 mm ² (max. 12 A)

Alimentação módulo

Tensão operacional	24 V DC (EN 61131-2)
--------------------	----------------------

Dados gerais

Proteção	IP20
Método de montagem	Montagem em trilho DIN (EN 60715)
Faixa de temperatura	0...+55 °C (temp. de armazenamento -20...+70 °C)
Dimensões A × L × P	117×56×47 mm

EtherCAT

Endereço	automático
----------	------------

Saída

Corrente por saída	max. 2 A (protegido contra curto-circuito e sobrecarga)
Corrente total	max. 8 A

Diagnóstico

Status da comunicação	via LED
Diagnóstico via LED	por módulo e canal
Diagnóstico via rede	por módulo e canal
Monitoração - sobtensão	sim
Monitoração - sem tensão	sim
Curto-circuito e sobrecarga	sim

Dados comerciais

Classificação fiscal	85389099
----------------------	----------

EAN	4048879048002
eClass	27242604
País de origem	DE
Quantidade por embalagem	1