

## Impact20 C DO16

Uscite digitali  
DO16 - 0.5 A

Cavi di connessione sull'online shop nella sezione "Tecnica di connessione". Custodia pressofusa.

### [Link al prodotto](#)

#### Immagine

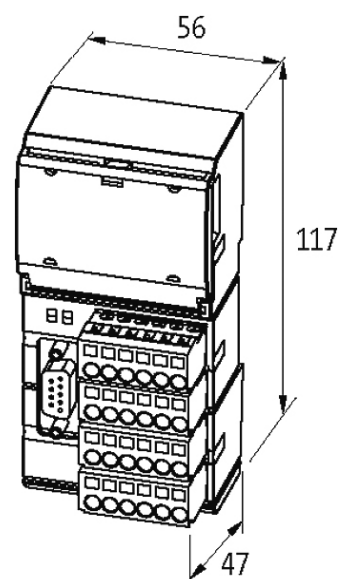


Immagine rappresentativa

#### Certificazioni



### Ulteriori informazioni



### Conessioni

Bus di campo	CAN 1 Mbit/s; SUB-D9
Alimentazione sensore-sistema/attuatore	6 × morsetti a molla plug-in, max. 2.5 mm <sup>2</sup> (max. 12 A)
Ingressi I/O	18 × morsetti a molla plug-in, max. 2.5 mm <sup>2</sup> (max. 12 A)

### Alimentazione modulo

Tensione d'esercizio	24 V DC (EN 61131-2)
----------------------	----------------------

### CANopen

Indirizzamento	Rotary switch 1...99
----------------	----------------------

### Dati generali

Grado di protezione	IP20
Tipo di fissaggio	innestabile su guida DIN (EN 60715)
Range temperatura	0...+55 °C (temp. di stoccaggio -20...+70 °C)
Dimensioni H × W × D	117×56×47 mm

### Uscita

Corrente per uscita	max. 0.5 A (protetto da cortocircuito e sovraccarico)
Corrente totale	max. 8 A

### Diagnostica

Stato comunicazione	tramite LED
Diagnostica tramite LED	per modulo e canale
Diagnostica tramite BUS	per modulo e canale
Monitoraggio - sottotensione	si
Monitoraggio - nessuna tensione	si
Cortocircuito e sovraccarico	si

### dati commerciali

EAN	4048879048057
eClass	27242604
Lotto minimo ordinabile	1
Numero di tariffa doganale	85389099
paese di origine	DE