

CUBE67 modulo I/O espansione, VA

4 ingressi analogici

Modulo di espansione

AI4 - (E) 4xM12 (U)

Tensione

Parti metalliche: acciaio inox

Cavi di connessione sull'online shop nella sezione "Tecnica di connessione". Custodia pressofusa.

[Link al prodotto](#)

Immagine

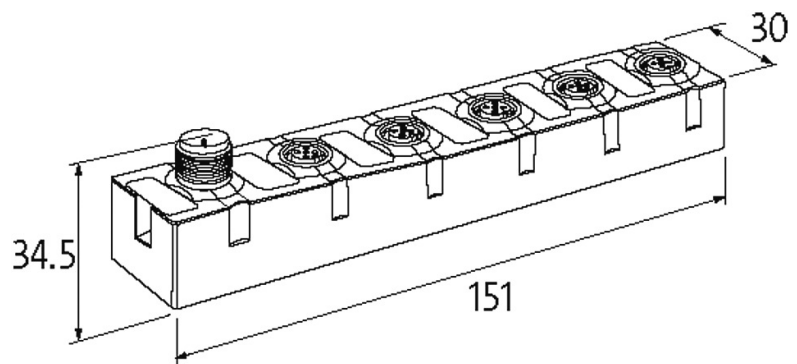
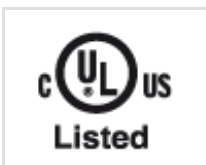


Immagine rappresentativa

Certificazioni



Comunicazione interna

Corrente assorbita max. 50 mA

Indicatori LED US: alimentazione sensore e tensione d'alimentazione interna

Le informazioni contenute nel presente prospetto sono state redatte con la massima cura. Murrelektronik non è responsabile delle variazioni apportate ai prodotti o alle informazioni in esso contenute. 04/19

Murrelektronik S.r.l. | Parco Tecnologico ENERGY PARK, Building 03, Via Energy Park 6 | 20871 Vimercate (MB) | Tel. +39 039 6872611 | Fax +39 039 6872646 | shop@murrelektronik.it | shop.murrelektronik.it

indicatore LED

(verde: OK); UA: alimentazione attuatore (verde: OK)

Ingresso

Tempo di conversione	circa 2 ms (per canale)
Alimentazione sensore US	24 V DC (EN 61131-2), max. 200 mA (M12 femmina), protetto da cortocircuito e sovraccarico
Risoluzione (analogica)	15 Bit + sign
Accuratezza	max. $\pm 0.5\%$ (dal valore finale dell'intervallo)

Connessioni

Bus di campo	tramite connessione di sistema interna
Alimentazione sensore-sistema/attuatore	tramite connessione di sistema interna (max. 2x4 A)
Ingressi I/O	M12 (femmina) 5 poli, A-code

Dati generali

Grado di protezione	IP67
Tipo di fissaggio	Fissaggio a vite con 2 fori
Range temperatura	0...+55 °C (temp. di stoccaggio -20...+75 °C)
Dimensioni H x W x D	151x30x34.5 mm

Ingressi di tensione

Resistenza all'ingresso	circa 1 M Ω , ingresso differenziale
Range di misura	± 10 V DC, 0...10 V DC

Diagnostica

Stato comunicazione	tramite LED
Diagnostica tramite LED	per modulo e canale
Diagnostica tramite BUS	per modulo e canale
Monitoraggio - sottotensione	si
Monitoraggio - nessuna tensione	si
Cortocircuito e sovraccarico	si
Allarme attuatore	su canale tramite LED e BUS
Rottura filo, limite superiore/inferiore	su canale tramite LED e BUS

dati commerciali

EAN	4048879044837
eClass	27242601
Lotto minimo ordinabile	1
Numero di tariffa doganale	85389099
paese di origine	DE