

CUBE67 I/O COMPACT MODULE

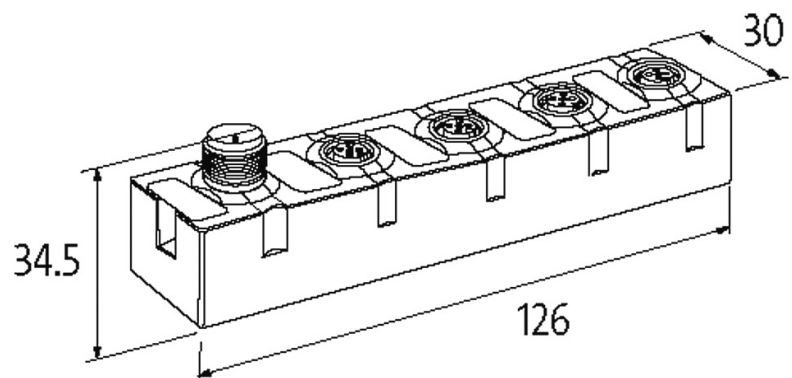
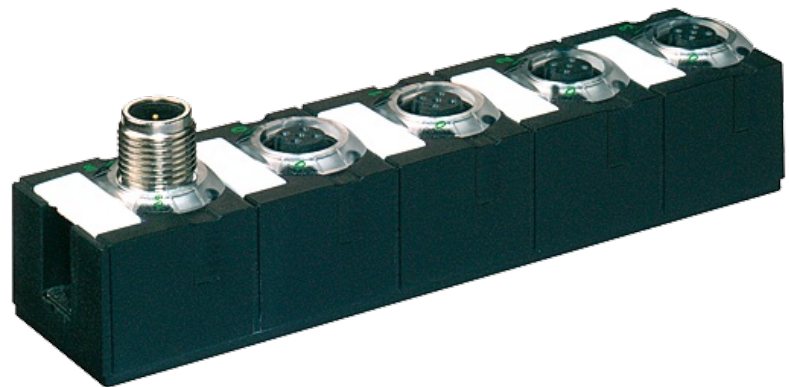
4 analog inputs (U)

Módulo compacto
AI4 - (C) 4xM12 (U)
Tensão

Os cabos de conexão estão na loja online em “Tecnologia de Conexão”. Caixa fechado.

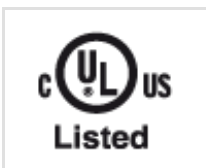
Link do produto

Ilustração



Produto pode diferir da imagem

Aprovações



Comunicação interna

Consumo de corrente max. 50 mA

Display LED

US: alimentação do sensor e tensão de alimentação interna
(verde: OK); UA: alimentação do atuador (verde: OK)

Entrada

Tempo de conversão	aprox. 2 ms (por canal)
Alimentação do sensor US	24 V DC (EN 61131-2), max. 200 mA (M12 fêmea) proteção contra curto-circuito e sobrecarga
Resolução (analógico)	15 Bit + sinal
Exatidão	max. $\pm 0.5\%$ (da faixa limite)

Conexões

Fieldbus	via sistema interno conexão
Alimentação do sensor-sistema/atuador	via sistema interno conexão (max. 2x4 A)
Portas E/S	M12 (fêmea) 5 polos, A-coded

Dados gerais

Proteção	IP67
Método de montagem	Montagem 2 furos parafuso
Faixa de temperatura	0...+55 °C (temp. de armazenamento -20...+75 °C)
Dimensões A x L x P	126x30x34.5 mm

Tensão de entrada

Resistor de entrada	aprox. 1 M Ω , diferença de entrada
Faixa entrada	± 10 V DC, 0...10 V DC

Diagnóstico

Status da comunicação	via LED
Diagnóstico via LED	por módulo e canal
Diagnóstico via rede	por módulo e canal
Monitoração - sobtensão	sim
Monitoração - sem tensão	sim
Curto-circuito e sobrecarga	sim
Advertência atuador	por canal via LED e barramento
Ruptura de fio, limite superior/inferior	por canal via LED e barramento

Dados comerciais

Classificação fiscal	85389099
EAN	4048879048262
eClass	27242601
País de origem	DE
Quantidade por embalagem	1