

modulo di terminazione Cube 67 IP67

8 ingressi digitali, 8 canali multifunzione, PK

Modulo di terminazione
DIO8/DI8 - (E) TB-Box
con morsetti di potenziale aggiuntivi

Cavi di connessione sull'online shop nella sezione "Tecnica di connessione".

[Link al prodotto](#)

Immagine

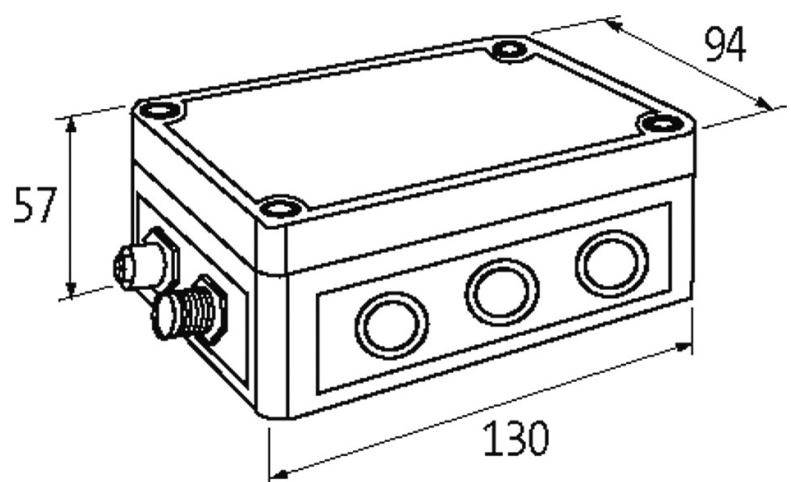


Immagine rappresentativa

Comunicazione interna

Corrente assorbita

max. 50 mA

Indicatore LED

US: alimentazione sensore e tensione d'alimentazione interna
(verde: OK); UA: alimentazione attuatore (verde: OK)

Ingresso	
Alimentazione sensore US	24 V DC (EN 61131-2), max. 8 × 200 mA
Tipo	per sensori a 3 fili o interruttori meccanici, PNP
Filtro d'ingresso	1 ms
Connessioni	
Bus di campo	tramite connessione di sistema interna
Alimentazione sensore-sistema/attuatore	tramite connessione di sistema interna (max. 2×4 A)
Ingressi I/O	16 × morsetti a molla plug-in, max. 2.5 mm ²
Dati generali	
Grado di protezione	IP66
Tipo di fissaggio	a vite
Range temperatura	0...+55 °C (temp. di stoccaggio -20...+75 °C)
Dimensioni H × W × D	130×94×57 mm
Uscita	
Alimentazione attuatore UA	24 V DC (EN 61131-2), via connessione di sistema (max. 4 A)
Corrente per uscita	max. 0.5 A (protetto da cortocircuito e sovraccarico)
Carico lampada	10 W
Parametrizzazione	
Morsettiera X0 (8 canali)	Input
Morsettiera X1 (8 canali)	Input/Output
Diagnostica	
Stato comunicazione	tramite LED
Diagnostica tramite LED	per modulo e canale
Diagnostica tramite BUS	per modulo e canale
Monitoraggio - sottotensione	si
Monitoraggio - nessuna tensione	si
Cortocircuito e sovraccarico	si
Allarme attuatore	su canale tramite LED e BUS
dati commerciali	
EAN	4048879044844
eClass	27242604
Lotto minimo ordinabile	1
Numero di tariffa doganale	85176200
paese di origine	DE