

TERMINAL MODULE CUBE 67 IP67

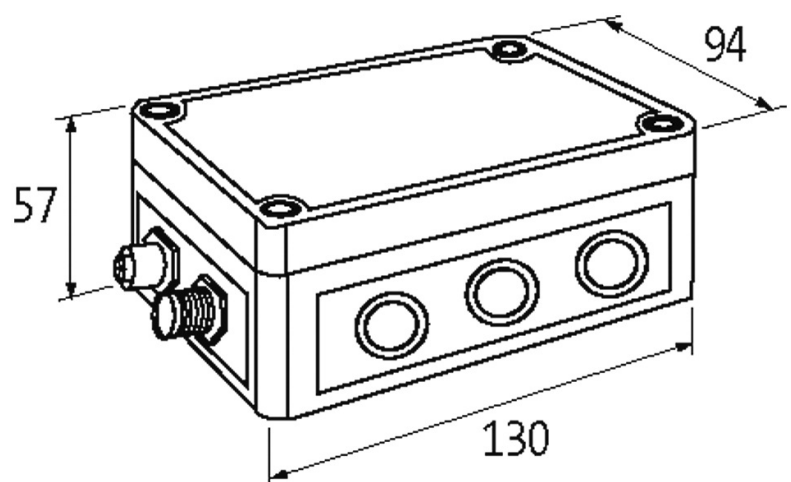
8 digital inputs, 8 multifunction channels, PK

Módulo terminais
DIO8/DI8 - (E) TB-Box
com terminais de potencial adicionais

Os cabos de conexão estão na loja online em “Tecnologia de Conexão”.

Link do produto

Ilustração



Produto pode diferir da imagem

Comunicação interna

Consumo de corrente

max. 50 mA

Display LED

US: alimentação do sensor e tensão de alimentação interna
(verde: OK); UA: alimentação do atuador (verde: OK)

Entrada

Alimentação do sensor US	24 V DC (EN 61131-2), max. 8 × 200 mA
Tipo	para sensores ou chaves mecânicas de 3fios, PNP
Filtro de entrada	1 ms

Conexões

Fieldbus	via sistema interno conexão
Alimentação do sensor-sistema/atuador	via sistema interno conexão (max. 2×4 A)
Portas E/S	16 × bornes mola (plug-in), max. 2.5 mm ²

Dados gerais

Proteção	IP66
Método de montagem	fixação a parafuso
Faixa de temperatura	0...+55 °C (temp. de armazenamento -20...+75 °C)
Dimensões A × L × P	130×94×57 mm

Saída

Alimentação atuador UA	24 V DC (EN 61131-2), via sistema de conexão (max. 4 A)
Corrente por saída	max. 0.5 A (protegido contra curto-circuito e sobrecarga)
Carga resist.	10 W

Parametrização

Linha terminal X0 (8 canais)	Input
Linha terminal X1 (8 canais)	Input/Output

Diagnóstico

Status da comunicação	via LED
Diagnóstico via LED	por módulo e canal
Diagnóstico via rede	por módulo e canal
Monitoração - sobtensão	sim
Monitoração - sem tensão	sim
Curto-circuito e sobrecarga	sim
Advertência atuador	por canal via LED e barramento

Dados comerciais

Classificação fiscal	85176200
EAN	4048879044844
eClass	27242604
País de origem	DE
Quantidade por embalagem	1