

Cube67 I/O Cable-Module, I/O Extension Module

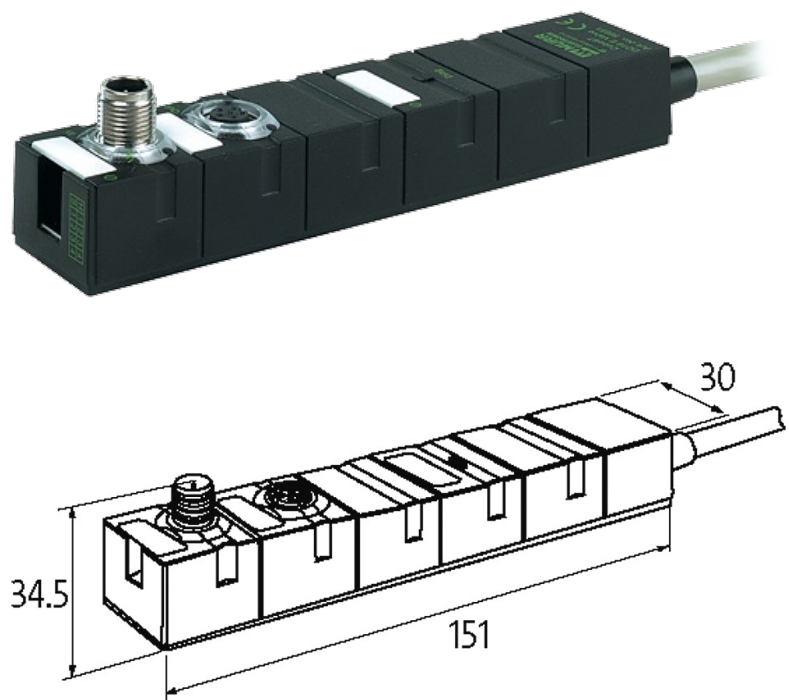
DI16/DO16, Open-End, 3m

Módulo de extensão
Com pontas abertas

Os cabos de conexão estão na loja online em “Tecnologia de Conexão”. Caixa fechado.

[Link do produto](#)

Ilustração



Produto pode diferir da imagem

Comunicação interna

Consumo de corrente max. 50 mA

Display LED US: alimentação do sensor e tensão de alimentação interna (verde: OK); UA: alimentação do atuador (verde: OK)

Entrada

Alimentação do sensor US 24 V DC (EN 61131-2), max. 0.2 A

Tipo para sensores ou chaves mecânicas de 3fios, PNP

Filtro de entrada 1 ms

Conexões

Fieldbus via sistema interno conexão

Alimentação do sensor-sistema/atuador via sistema interno conexão (max. 2x4 A)

Portas E/S Open cable

Cabos

No./diâmetro dos fios	36 x 0.14 mm ²
Material (capa)	PVC
Comprimento cabo	3.0 m

Dados gerais

Proteção	IP67
Método de montagem	Montagem 2 furos parafuso
Faixa de temperatura	0...+55 °C (temp. de armazenamento -20...+75 °C)
Dimensões A x L x P	150x30x34.5 mm

Saída

Alimentação atuador UA	24 V DC (EN 61131-2), via sistema de conexão (max. 4 A)
Corrente por saída	max. 0.5 A (protegido contra curto-circuito e sobrecarga)

Diagnóstico

Status da comunicação	via LED
Diagnóstico via LED	por módulo
Diagnóstico via rede	por módulo e canal
Monitoração - sobtensão	sim
Monitoração - sem tensão	sim
Curto-circuito e sobrecarga	sim
Advertência atuador	por canal via rede

Dados comerciais

Classificação fiscal	85444290
EAN	4048879431958
eClass	27242604
País de origem	DE
Quantidade por embalagem	1