

Cube67 I/O Cable-Module, I/O Extension Module

DIO16, Open-End, 1,5m

Módulo de extensão

DIO16 - 0.5 A (E) 1.5 m (open cable)

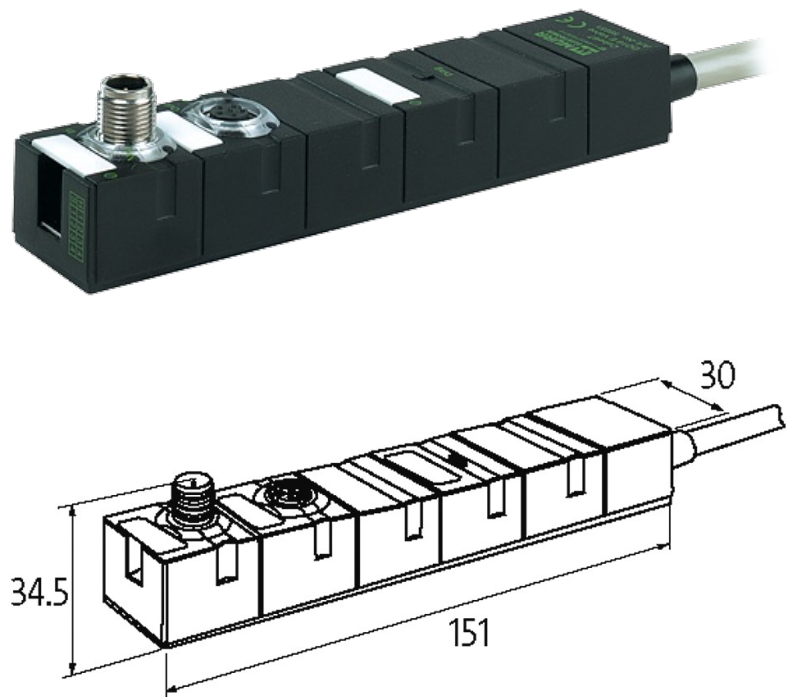
Com pontas abertas

Entradas/saídas digitais (configurável)

Os cabos de conexão estão na loja online em “Tecnologia de Conexão”. Caixa fechado.

[Link do produto](#)

Ilustração



Produto pode diferir da imagem

Comunicação interna

Consumo de corrente	max. 30 mA
Display LED	US: alimentação do sensor e tensão de alimentação interna (verde: OK); UA: alimentação do atuador (verde: OK)

Entrada

Alimentação do sensor US	24 V DC (EN 61131-2), max. 0.5 A
Tipo	para sensores ou chaves mecânicas de 3fios, PNP
Filtro de entrada	1 ms

Conexões

Fieldbus	via sistema interno conexão
----------	-----------------------------

Alimentação do sensor-sistema/atuador	via sistema interno conexão (max. 2x4 A)
Portas E/S	Open cable
Cabos	
No./diâmetro dos fios	20 x 0.14 mm ²
Material (capa)	PVC
Comprimento cabo	1.5 m
Dados gerais	
Proteção	IP67
Método de montagem	Montagem 2 furos parafuso
Faixa de temperatura	0...+55 °C (temp. de armazenamento -20...+75 °C)
Dimensões A x L x P	150x30x34.5 mm
Saída	
Alimentação atuador UA	24 V DC (EN 61131-2), via sistema de conexão (max. 4 A)
Corrente por saída	max. 0.5 A (protegido contra curto-circuito e sobrecarga)
Parametrização	
Canais de E/S	Input/Output
Diagnóstico	
Status da comunicação	via LED
Diagnóstico via LED	por módulo
Diagnóstico via rede	por módulo e canal
Monitoração - sobtensão	sim
Monitoração - sem tensão	sim
Curto-circuito e sobrecarga	sim
Advertência atuador	por canal via rede
Dados comerciais	
Classificação fiscal	85444290
EAN	4048879044899
eClass	27242604
País de origem	DE
Quantidade por embalagem	1