

## Cube67 Valve-Interface, I/O Extension Module

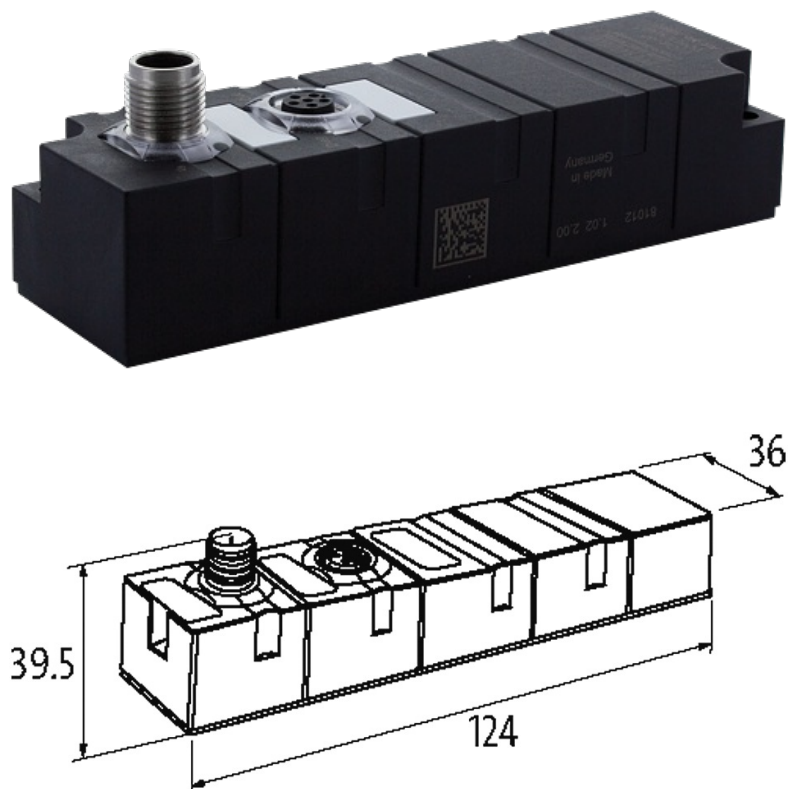
DO32, MAC Valves, D-Sub HD44F 44 pol.,

Módulo de extensão  
Cube67 DO32 E - Valve  
Conector Multipolos (0.5 A)  
MAC - SUB-D44

Os cabos de conexão estão na loja online em “Tecnologia de Conexão”. Caixa fechado.

### [Link do produto](#)

#### Ilustração



Produto pode diferir da imagem

#### Comunicação interna

Consumo de corrente	max. 50 mA
Display LED	US: alimentação do sensor e tensão de alimentação interna (verde: OK); UA: alimentação do atuador (verde: OK)

#### Conexões

Fieldbus	via sistema interno conexão
Alimentação do sensor-sistema/atuador	via sistema interno conexão (max. 2x4 A)
Portas E/S	MAC - SUB-D44

**Dados gerais**

Proteção	IP67
Método de montagem	Montagem 2 furos parafuso
Faixa de temperatura	0...+55 °C (temp. de armazenamento -20...+70 °C)
Dimensões A x L x P	124x36x39.5 mm

**Saída**

Alimentação atuador UA	24 V DC (EN 61131-2)
Corrente por saída	max. 0.5 A (protegido contra curto-circuito e sobrecarga)

**Diagnóstico**

Status da comunicação	via LED
Diagnóstico via LED	por módulo
Diagnóstico via rede	por módulo e canal
Monitoração - sobtensão	sim
Monitoração - sem tensão	sim
Curto-circuito e sobrecarga	sim
Advertência atuador	por canal via rede

**Dados comerciais**

Classificação fiscal	85389099
EAN	4048879048361
eClass	27242604
País de origem	DE
Quantidade por embalagem	1