

Cube67 Valve-Interface, I/O Extension Module

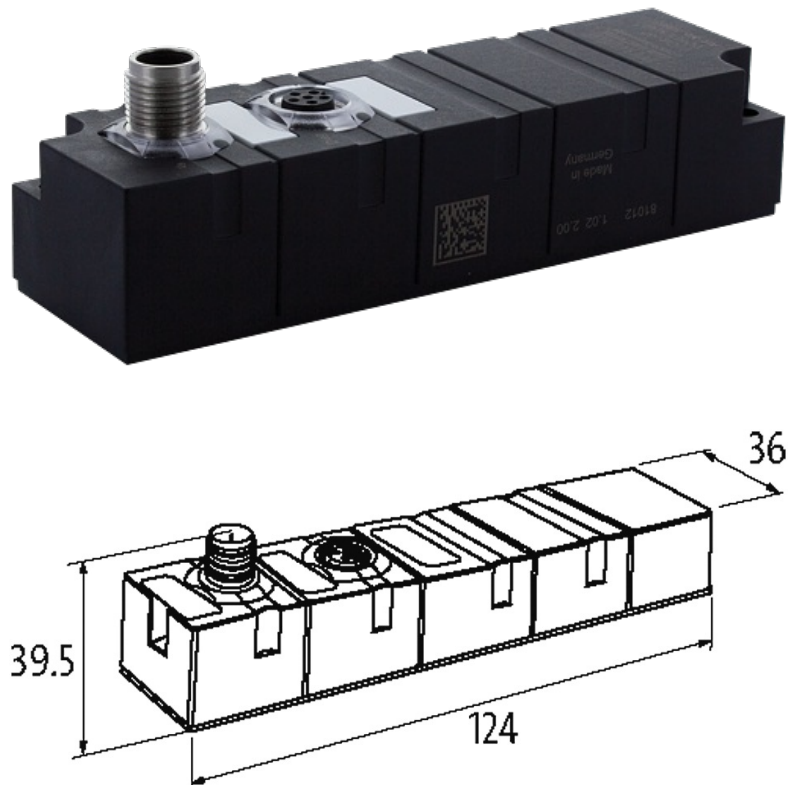
DO16, MAC Valves, D-Sub HD44F 44 pol.,

Módulo de extensión
Cube67 DO16 E - Valve
Enchufe multipolos (0.5 A)
MAC - SUB-D44

Los cables de conexión se encuentran en la tienda online bajo "Tecnología de conexión".
Carcasa compacta.

[Enlace al producto](#)

Ilustración



El producto puede diferir de la imagen

Comunicación interna

Toma de corriente	max. 50 mA
Indicador LED	US: alimentación de sensor y alimentación interna de tensión (verde: OK); UA: alimentación de actuador (verde: OK)

Conexiones

Bus de campo	vía conexión interna de sistema
Sensor-sistema/actuador de alimentación	vía conexión interna de sistema (max. 2x4 A)
Puertos de E/S	56653MAC - SUB-D44

Características generales

Protección	IP67
Modo de montaje	Fijación de tornillo de 2 agujeros
Rango de temperatura	0...+55 °C (temp. de almacenamiento -20...+75 °C)
Dimensiones alto × ancho × fondo	124×36×39.5 mm

Salida

Alimentación de actuador UA	24 V DC (EN 61131-2)
Corriente por salida	max. 0.5 A (protegido contra cortocircuitos y sobrecargas)

Diagnóstico

Estado de la comunicación	vía LED
Diagnóstico vía LED	por módulo
Diagnóstico vía BUS	por módulo y canal
Monitorización - bajo tensión	sí
Monitorización - sin voltaje	sí
Cortocircuito y sobrecarga	sí
Aviso de actuador	por canal via bus

Datos comerciales

EAN	4048879048392
eClass	27242604
Número de tarifa arancelaria	85389099
País de origen	DE
Unidad de embalaje	1