

## Cube67 Valve-Interface, I/O Extension Module

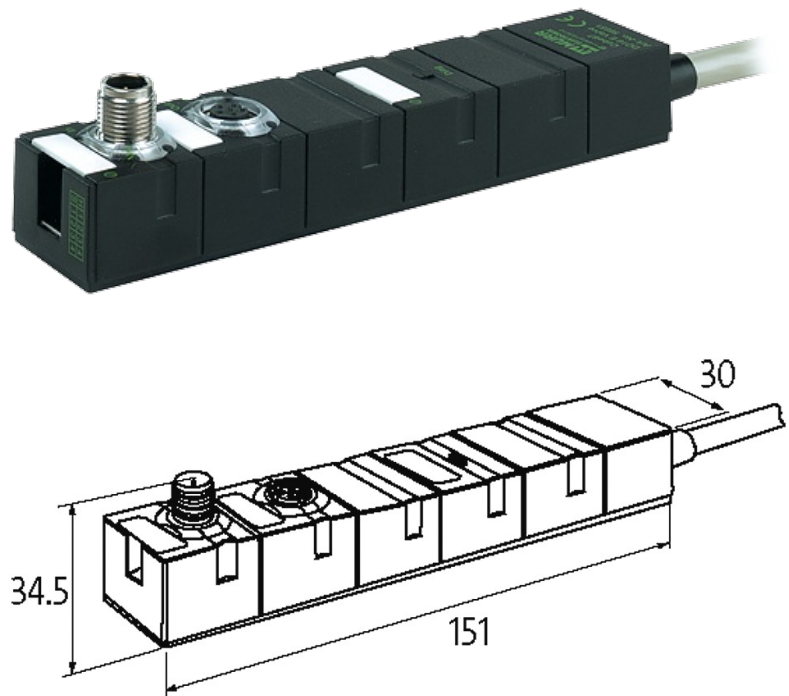
DO16, Metal Work HDM, Sub-D 25 pol., 0,6m

Módulo de extensão  
DO16 - Valve (E) 0.5 m  
HDM (SUB-D25)

Os cabos de conexão estão na loja online em “Tecnologia de Conexão”. Caixa fechado.

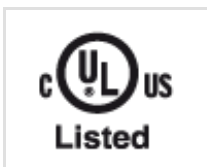
### Link do produto

#### Ilustração



Produto pode diferir da imagem

#### Aprovações



#### Comunicação interna

Consumo de corrente	max. 50 mA
Display LED	US: alimentação do sensor e tensão de alimentação interna (verde: OK); UA: alimentação do atuador (verde: OK)

#### Conexões

Fieldbus	via sistema interno conexão
----------	-----------------------------

Alimentação do sensor-sistema/atuador	via sistema interno conexão (max. 2x4 A)
---------------------------------------	--

Portas E/S	HDM (SUB-D25)
------------	---------------

### Cabos

No./diâmetro dos fios	18 x 0.25 mm <sup>2</sup>
-----------------------	---------------------------

Material (capa)	PVC
-----------------	-----

Comprimento cabo	0.5 m
------------------	-------

### Dados gerais

Proteção	IP67
----------	------

Método de montagem	Montagem 2 furos parafuso
--------------------	---------------------------

Dimensões A x L x P	150x30x34.5 mm
---------------------	----------------

Faixa de temperatura	0...+55 °C (temp. de armazenamento -20...+75 °C)
----------------------	--

### Saída

Alimentação atuador UA	24 V DC (EN 61131-2), via sistema de conexão (max. 4 A)
------------------------	---

Corrente por saída	max. 0.05 A (protegido contra curto-circuito e sobrecarga)
--------------------	--

### Diagnóstico

Status da comunicação	via LED
-----------------------	---------

Diagnóstico via LED	por módulo
---------------------	------------

Diagnóstico via rede	por módulo e canal
----------------------	--------------------

Monitoração - sobtensão	sim
-------------------------	-----

Monitoração - sem tensão	sim
--------------------------	-----

Curto-circuito e sobrecarga	sim
-----------------------------	-----

Advertência atuador	por canal via rede
---------------------	--------------------

### Dados comerciais

Classificação fiscal	85444290
----------------------	----------

EAN	4048879045216
-----	---------------

eClass	27242604
--------	----------

País de origem	DE
----------------	----

Quantidade por embalagem	1
--------------------------	---