

Cube67 Valve-Interface, I/O Extension Module

DO16, Open-End, 1,5m

Módulo de extensão

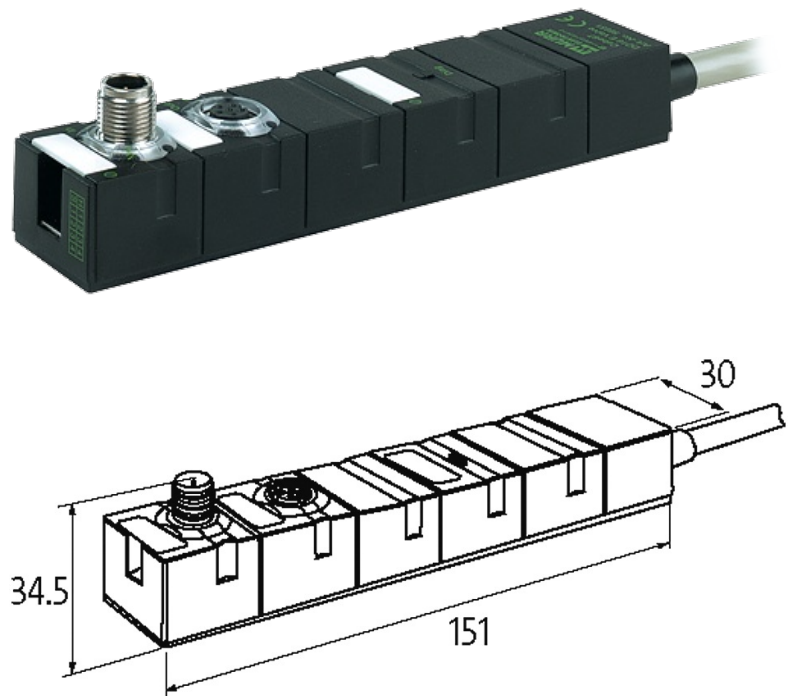
DO16 - Valve (E) 0.5 m

Open cable (0.5 m) 50 mA

Os cabos de conexão estão na loja online em “Tecnologia de Conexão”. Caixa fechado.

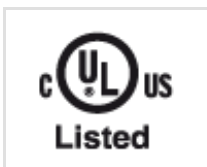
Link do produto

Ilustração



Produto pode diferir da imagem

Aprovações



Comunicação interna

Consumo de corrente	max. 50 mA
Display LED	US: alimentação do sensor e tensão de alimentação interna (verde: OK); UA: alimentação do atuador (verde: OK)

Conexões

Fieldbus	via sistema interno conexão
----------	-----------------------------

Alimentação do sensor-sistema/atuador	via sistema interno conexão (max. 2x4 A)
---------------------------------------	--

Portas E/S	Open cable (0.5 m) 50 mA
------------	--------------------------

Cabos

No./diâmetro dos fios	18 x 0.25 mm ²
-----------------------	---------------------------

Material (capa)	PVC
-----------------	-----

Dados gerais

Proteção	IP67
----------	------

Método de montagem	Montagem 2 furos parafuso
--------------------	---------------------------

Faixa de temperatura	0...+55 °C (temp. de armazenamento -20...+75 °C)
----------------------	--

Dimensões A x L x P	150x30x34.5 mm
---------------------	----------------

Saída

Alimentação atuador UA	24 V DC (EN 61131-2), via sistema de conexão (max. 4 A)
------------------------	---

Diagnóstico

Status da comunicação	via LED
-----------------------	---------

Diagnóstico via LED	por módulo
---------------------	------------

Diagnóstico via rede	por módulo e canal
----------------------	--------------------

Monitoração - sobtensão	sim
-------------------------	-----

Monitoração - sem tensão	sim
--------------------------	-----

Curto-circuito e sobrecarga	sim
-----------------------------	-----

Advertência atuador	por canal via rede
---------------------	--------------------

Dados comerciais

Classificação fiscal	85444290
----------------------	----------

EAN	4048879045230
-----	---------------

eClass	27242604
--------	----------

País de origem	DE
----------------	----

Quantidade por embalagem	1
--------------------------	---