

Cube67 Valve-Interface, I/O Extension Module

DO12, Festo CPV-SC, Sub-D 15 pol., 0,5m

Módulo de extensão

DO16 - Valve (E) 0.5 m

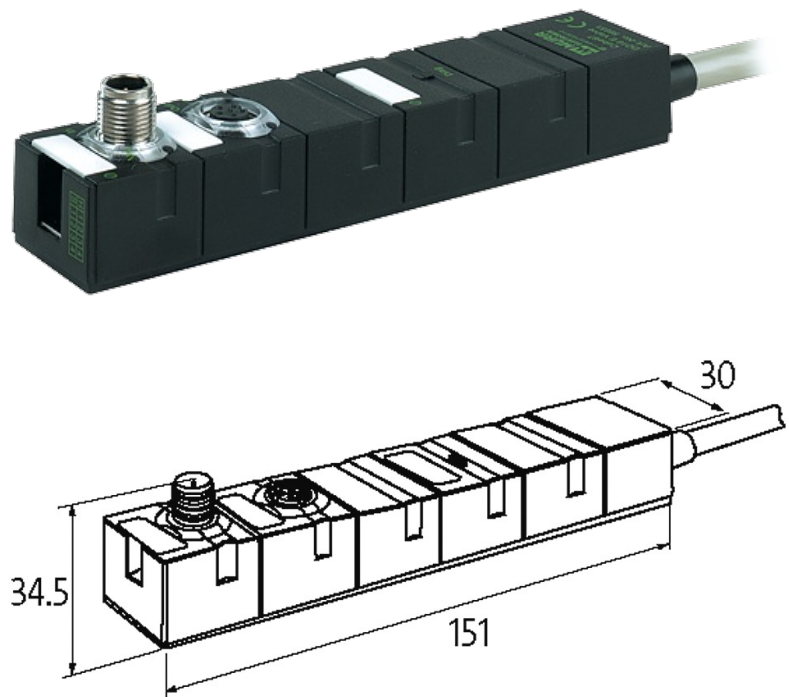
Conector Multipolos (70 mA)

FESTO - CPV-SC (SUB-D15)

Os cabos de conexão estão na loja online em “Tecnologia de Conexão”. Caixa fechado.

[Link do produto](#)

Ilustração



Produto pode diferir da imagem

Comunicação interna

Consumo de corrente	max. 50 mA
Display LED	US: alimentação do sensor e tensão de alimentação interna (verde: OK); UA: alimentação do atuador (verde: OK)

Conexões

Fieldbus	via sistema interno conexão
Alimentação do sensor-sistema/atuador	via sistema interno conexão (max. 2x4 A)
Portas E/S	FESTO - CPV-SC (SUB-D15)

Cabos

No./diâmetro dos fios	18 x 0.25 mm ²
-----------------------	---------------------------

Material (capa)	PVC
Comprimento cabo	0.5 m

Dados gerais

Dimensões A x L x P	150x30x34.5 mm
Proteção	IP67
Método de montagem	Montagem 2 furos parafuso
Faixa de temperatura	0...+55 °C (temp. de armazenamento -20...+75 °C)

Saída

Alimentação atuador UA	24 V DC (EN 61131-2), via sistema de conexão (max. 4 A)
Corrente por saída	max. 0.05 A (protegido contra curto-circuito e sobrecarga)

Diagnóstico

Status da comunicação	via LED
Diagnóstico via LED	por módulo
Diagnóstico via rede	por módulo e canal
Monitoração - sobtensão	sim
Monitoração - sem tensão	sim
Curto-circuito e sobrecarga	sim
Advertência atuador	por canal via rede

Dados comerciais

Classificação fiscal	85444290
EAN	4048879045254
eClass	27242604
País de origem	DE
Quantidade por embalagem	1