

CUBE67 I/O COMPACT MODULE

16 multifunction channels

Módulo compacto

DIO16 - 1.6 A (C) 8×M12

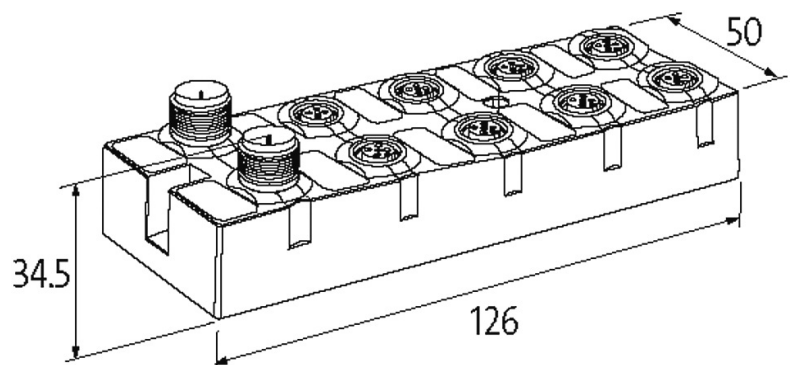
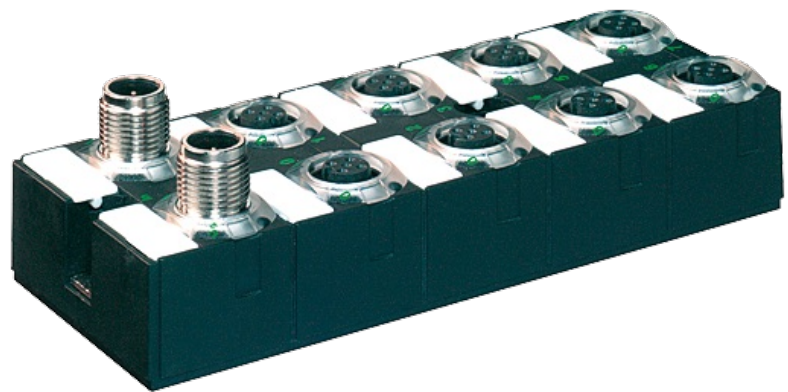
Protección contra cortocircuitos y sobrecarga

Entradas/salidas digitales (multifuncional)

Los cables de conexión se encuentran en la tienda online bajo "Tecnología de conexión".
Carcasa compacta.

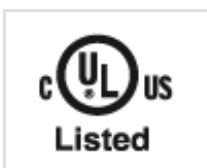
[Enlace al producto](#)

Ilustración



El producto puede diferir de la imagen

Homologaciones



Comunicación interna

Toma de corriente

max. 50 mA

Indicador LED	US: alimentación de sensor y alimentación interna de tensión (verde: OK); UA: alimentación de actuador (verde: OK)
---------------	--

Resistencia terminal	Integrado en el módulo
----------------------	------------------------

Entrada

Alimentación de sensor US	24 V DC (EN 61131-2), max. 200 mA (M12 hembra) protegido contra cortocircuitos y sobrecargas
---------------------------	--

Tipo	para sensores de 3 cables o interruptores mecánicos, PNP
------	--

Filtro de entrada	1 ms
-------------------	------

Conexiones

Bus de campo	vía conexión interna de sistema
--------------	---------------------------------

Sensor-sistema/actuador de alimentación	vía conexión interna de sistema (max. 2x4 A)
---	--

Puertos de E/S	M12 (hembra) 5 polos, codificado A
----------------	------------------------------------

Características generales

Protección	IP67
------------	------

Modo de montaje	Fijación de tornillo de 2 agujeros
-----------------	------------------------------------

Rango de temperatura	0...+55 °C (temp. de almacenamiento -20...+75 °C)
----------------------	---

Dimensiones alto x ancho x fondo	126x50x34.5 mm
----------------------------------	----------------

Salida

Alimentación de actuador UA	24 V DC (EN 61131-2), vía conexión de sistema (max. 4 A) + actuadores derecha vía alimentación derecha (max. 4 A)
-----------------------------	---

Corriente por salida	max. 1.6 A (protegido contra cortocircuitos y sobrecarga)
----------------------	---

Carga de lámparas	30 W
-------------------	------

Parametrización

PIN 2	Input/Output/Diagnostic
-------	-------------------------

PIN 4	Input/Output
-------	--------------

Diagnóstico

Estado de la comunicación	vía LED
---------------------------	---------

Diagnóstico vía LED	por módulo y canal
---------------------	--------------------

Diagnóstico vía BUS	por módulo y canal
---------------------	--------------------

Monitorización - bajo tensión	sí
-------------------------------	----

Monitorización - sin voltaje	sí
------------------------------	----

Cortocircuito y sobrecarga	sí
----------------------------	----

Aviso de actuador	por canal vía LED y BUS
-------------------	-------------------------

Datos comerciales

EAN	4048879048439
-----	---------------

eClass	27242604
--------	----------

Número de tarifa arancelaria	85389099
------------------------------	----------

País de origen	DE
----------------	----

Unidad de embalaje	1
--------------------	---