

CUBE67 modulo I/O compatto 8 canali multif.

Cube67 DIO8 C 4xM8 4 poli

Modulo compatto

DIO8 - 0.5 A (C) 4xM8

4 poli

Protetto da cortocircuito e sovraccarico

Ingressi/uscite digitali (multifunzione)

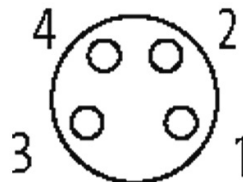
Cavi di connessione sull'online shop nella sezione "Tecnica di connessione". Custodia pressofusa.

[Link al prodotto](#)

Immagine



Female



PIN 1: U_s : +24 V

PIN 2: DIO 0.5 A 0.x

PIN 3: 0 V DC

PIN 4: DIO 0.5 A 1.x

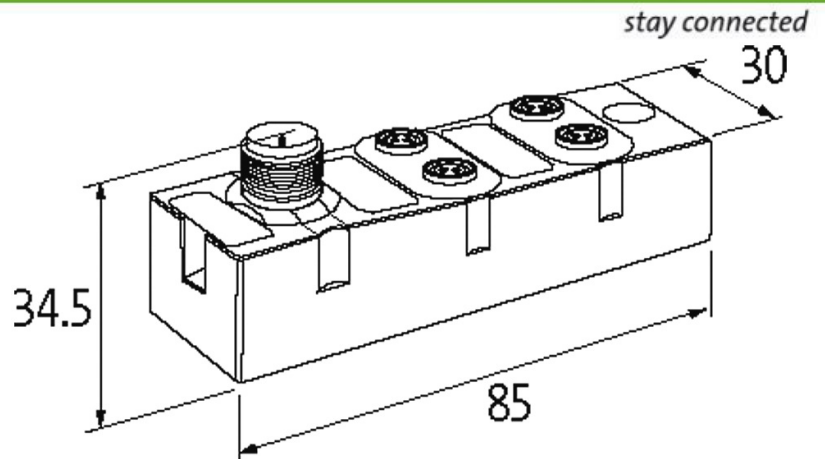


Immagine rappresentativa

Certificazioni



Comunicazione interna

Corrente assorbita	max. 30 mA
Indicatore LED	US: alimentazione sensore e tensione d'alimentazione interna (verde: OK); UA: alimentazione attuatore (verde: OK)

Ingresso

Alimentazione sensore US	24 V DC (EN 61131-2), max. 200 mA (M8 femmina), protetto da cortocircuito e sovraccarico
Tipo	per sensori a 3 fili o interruttori meccanici, PNP
Filtro d'ingresso	1 ms

Connessioni

Bus di campo	tramite connessione di sistema interna
Alimentazione sensore-sistema/attuatore	tramite connessione di sistema interna (max. 2x4 A)
Ingressi I/O	M8 (femmina) 4 poli, A-code

Dati generali

Grado di protezione	IP67
Tipo di fissaggio	Fissaggio a vite con 2 fori
Range temperatura	0...+55 °C (temp. di stoccaggio -20...+75 °C)
Dimensioni H x W x D	85x30x34.5 mm

Uscita

Alimentazione attuatore UA	24 V DC (EN 61131-2), via connessione di sistema (max. 4 A)
Corrente per uscita	max. 0.5 A (protetto da cortocircuito e sovraccarico)
Carico lampada	10 W

Parametrizzazione

PIN 4	Input/Output
-------	--------------

PIN 2 Input/Output/Diagnostic

Diagnostica

Stato comunicazione	tramite LED
Diagnostica tramite LED	per modulo e canale
Diagnostica tramite BUS	per modulo e canale
Monitoraggio - sottotensione	si
Monitoraggio - nessuna tensione	si
Cortocircuito e sovraccarico	si
Allarme attuatore	su canale tramite LED e BUS

dati commerciali

EAN	4048879579636
eClass	27242604
Lotto minimo ordinabile	1
Numero di tariffa doganale	85389099
paese di origine	DE