

CUBE67 I/O COMPACT MODULE, 8 multifunction channels

Cube67 DIO8 C 4xM8 4-pole

Módulo compacto

DIO8 - 0.5 A (C) 4xM8

4 polos

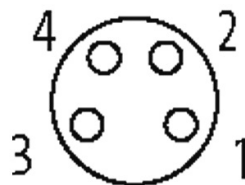
Protegido curto-circuito e sobrecarga

Entradas/saídas digitais (configurável)

Os cabos de conexão estão na loja online em “Tecnologia de Conexão”. Caixa fechado.

[Link do produto](#)**Ilustração**

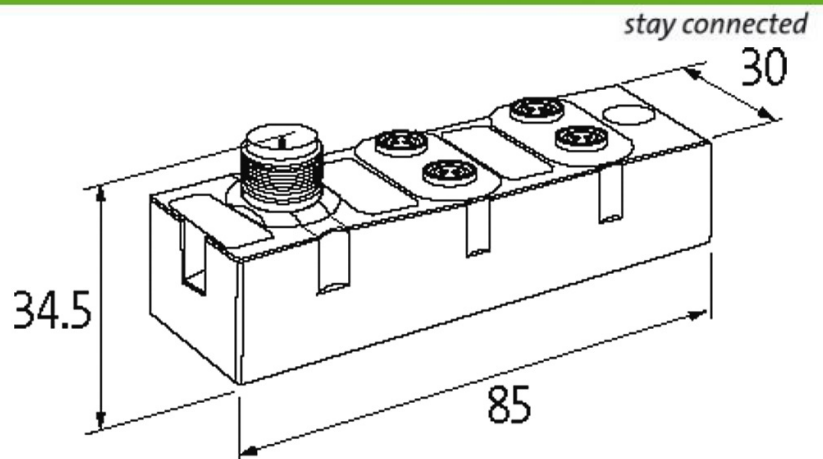
Female

PIN 1: U_s : +24 V

PIN 2: DIO 0.5 A 0.x

PIN 3: 0 V DC

PIN 4: DIO 0.5 A 1.x



Produto pode diferir da imagem

Aprovações



Comunicação interna

Consumo de corrente	max. 30 mA
Display LED	US: alimentação do sensor e tensão de alimentação interna (verde: OK); UA: alimentação do atuador (verde: OK)

Entrada

Alimentação do sensor US	24 V DC (EN 61131-2), max. 200 mA (M8 fêmea) proteção contra curto-circuito e sobrecarga
Tipo	para sensores ou chaves mecânicas de 3fios, PNP
Filtro de entrada	1 ms

Conexões

Fieldbus	via sistema interno conexão
Alimentação do sensor-sistema/atuador	via sistema interno conexão (max. 2x4 A)
Portas E/S	M8 (fêmea) 4 polos, A-coded

Dados gerais

Proteção	IP67
Método de montagem	Montagem 2 furos parafuso
Faixa de temperatura	0...+55 °C (temp. de armazenamento -20...+75 °C)
Dimensões A x L x P	85x30x34.5 mm

Saída

Alimentação atuador UA	24 V DC (EN 61131-2), via sistema de conexão (max. 4 A)
Corrente por saída	max. 0.5 A (protegido contra curto-circuito e sobrecarga)
Carga resist.	10 W

Parametrização

PIN 4	Input/Output
-------	--------------

PIN 2 Input/Output/Diagnostic

Diagnóstico

Status da comunicação	via LED
Diagnóstico via LED	por módulo e canal
Diagnóstico via rede	por módulo e canal
Monitoração - sobtensão	sim
Monitoração - sem tensão	sim
Curto-circuito e sobrecarga	sim
Advertência atuador	por canal via LED e barramento

Dados comerciais

Classificação fiscal	85389099
EAN	4048879579636
eClass	27242604
País de origem	DE
Quantidade por embalagem	1