

CUBE67 I/O EXTENSION MODULE K3

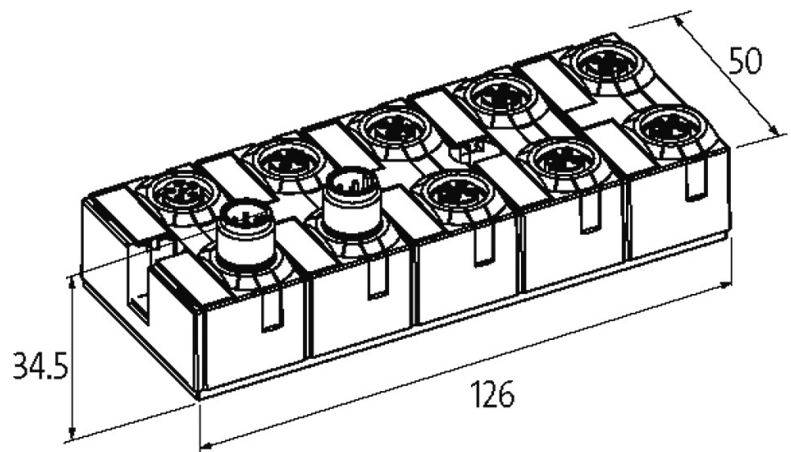
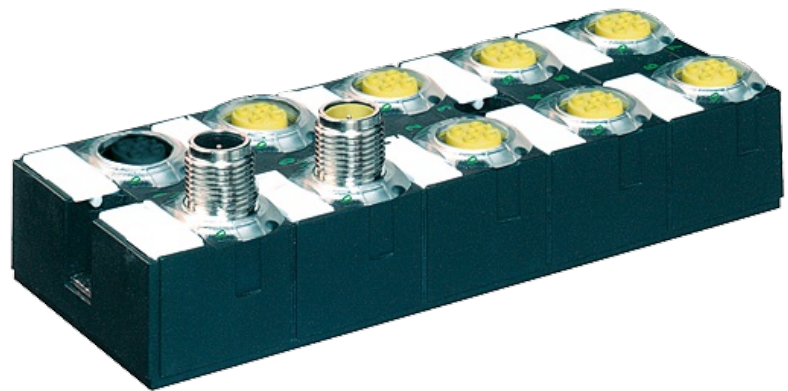
12 digital, passive safety outputs

Módulo de extensão - Segurança
DO6/DO6 - (E) 6×M12 (K3)

Os cabos de conexão estão na loja online em “Tecnologia de Conexão”. Caixa fechado.

[Link do produto](#)

Ilustração



Produto pode diferir da imagem

Aprovações



Comunicação interna

Consumo de corrente max. 50 mA

Display LED

US: alimentação do sensor e tensão de alimentação interna

Display LED

(verde: OK); UA: alimentação do atuador (verde: OK)

Conexões

Fieldbus	via sistema interno conexão
Alimentação do sensor-sistema/atuador	Conexão via sistema interno (max. 1×4 A) / atuadores via cabo externo (max. 4×2 A)
Portas E/S	M12 (fêmea) 5 polos, A-coded

Dados gerais

Proteção	IP67
Método de montagem	Montagem 2 furos parafuso
Faixa de temperatura	0...+55 °C (temp. de armazenamento -20...+70 °C)
Dimensões A × L × P	126×50×34.5 mm

Saída

Alimentação atuador UA	24 V DC (EN 61131-2), 2 circuitos, (max. 2 × 4 A)
Corrente por saída	max. 1.6 A (protegido contra curto-circuito e sobrecarga)

Diagnóstico

Status da comunicação	via LED
Diagnóstico via LED	por módulo e canal
Diagnóstico via rede	por módulo e canal
Monitoração - sobtensão	sim
Monitoração - sem tensão	sim
Curto-circuito e sobrecarga	sim
Advertência atuador	por canal via LED e barramento

Dados comerciais

Classificação fiscal	85389099
EAN	4048879048569
eClass	27242604
País de origem	DE
Quantidade por embalagem	1