

CUBE67 I/O COMPACT MODULE

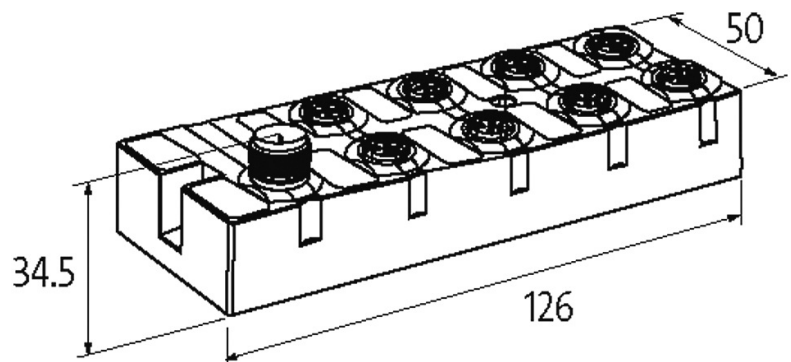
16 digital inputs

Módulo compacto

Los cables de conexión se encuentran en la tienda online bajo "Tecnología de conexión".
Carcasa compacta.

[Enlace al producto](#)

Ilustración



El producto puede diferir de la imagen

Homologaciones



Comunicación interna

Toma de corriente	max. 50 mA
Indicador LED	US: alimentación de sensor y alimentación interna de tensión (verde: OK); UA: alimentación de actuador (verde: OK)
Resistencia terminal	Integrado en el módulo

Entrada	
Alimentación de sensor US	24 V DC (EN 61131-2), max. 200 mA (M12 hembra) protegido contra cortocircuitos y sobrecargas
Tipo	para sensores de 3 cables o interruptores mecánicos, PNP
Filtro de entrada	1 ms
Conexiones	
Bus de campo	vía conexión interna de sistema
Sensor-sistema/actuador de alimentación	vía conexión interna de sistema (max. 2x4 A)
Puertos de E/S	M12 (hembra) 5 polos, codificado A
Características generales	
Protección	IP67
Modo de montaje	Fijación de tornillo de 2 agujeros
Rango de temperatura	0...+55 °C (temp. de almacenamiento -20...+75 °C)
Dimensiones alto x ancho x fondo	126x50x34.5 mm
Parametrización	
PIN 2	Input/Diagnostic
PIN 4	Input
Diagnóstico	
Estado de la comunicación	vía LED
Diagnóstico vía LED	por módulo y canal
Diagnóstico vía BUS	por módulo y canal
Monitorización - bajo tensión	sí
Monitorización - sin voltaje	sí
Cortocircuito y sobrecarga	sí
Datos comerciales	
EAN	4048879048583
eClass	27242604
Número de tarifa arancelaria	85389099
País de origen	DE
Unidad de embalaje	1