

CUBE67 nodo bus

Profibus DP

PROFIBUS DP

Tecnica di connessione ECOFAST®

Cavi di connessione sull'online shop nella sezione "Tecnica di connessione". Custodia pressofusa. ECOFAST® è un marchio registrato SIEMENS.

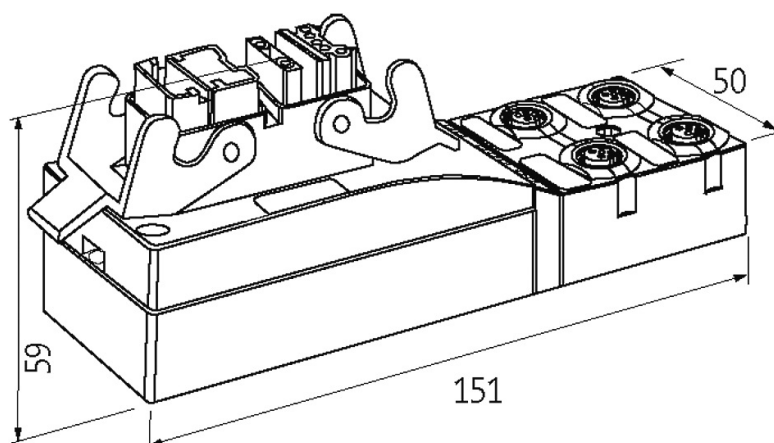
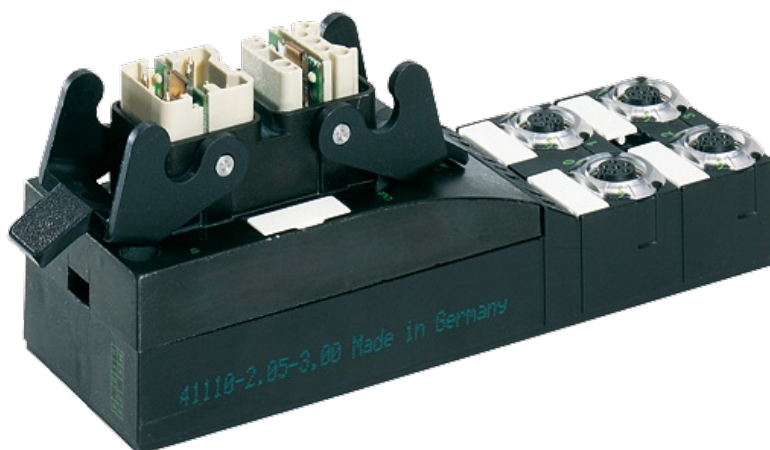
[Link al prodotto](#)**Immagine**

Immagine rappresentativa

Certificazioni**Ulteriori informazioni**

Le informazioni contenute nel presente prospetto sono state redatte con la massima cura. Murrelektronik non è responsabile delle variazioni apportate ai prodotti o alle informazioni in esso contenute. 04/19

Murrelektronik S.r.l. | Parco Tecnologico ENERGY PARK, Building 03, Via Energy Park 6 | 20871 Vimercate (MB) | Tel. +39 039 6872611 | Fax +39 039 6872646 | shop@murrelektronik.it | shop.murrelektronik.it



PROFIBUS

Indirizzamento Rotary switch 0...99

Connessioni

Bus di campo DESINA® ECOFAST®

Alimentazione sensore-sistema/attuatore DESINA® ECOFAST®

Connessione di sistema interna M12, 6 poli; max. 4 A

Alimentazione modulo

Tensione d'esercizio 24 V DC (EN 61131-2)

Corrente assorbita max. 120 mA

Dati generali

Grado di protezione IP65

Tipo di fissaggio Fissaggio a vite con 2 fori

Range temperatura 0...+55 °C (temp. di stoccaggio -20...+75 °C)

Dimensioni H x W x D 151x50x50.3 mm

Cube sistema

Capacità modulo max. 16

Diagnostica

Stato comunicazione tramite LED e BUS

Diagnostica tramite LED per modulo e canale

Diagnostica tramite BUS per modulo e canale

Monitoraggio - sottotensione si

Monitoraggio - nessuna tensione si

Cortocircuito e sovraccarico si

dati commerciali

EAN 4048879048613

eClass 27242608

Lotto minimo ordinabile 1

Numero di tariffa doganale 85389099

paese di origine DE