

## CUBE67+ BUSNODE

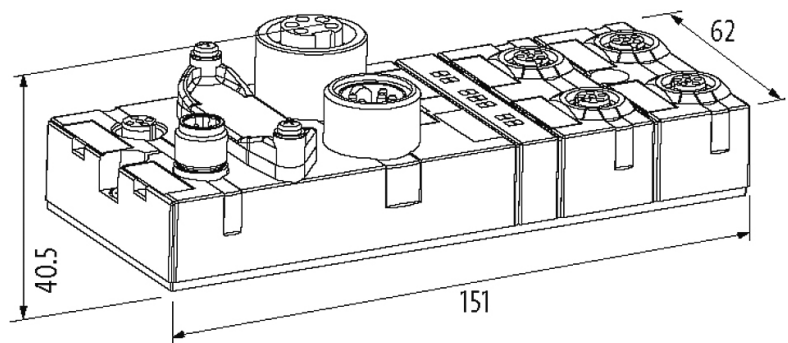
Profibus DP

Cube67+  
PROFIBUS DP

Os cabos de conexão estão na loja online em “Tecnologia de Conexão”. Caixa fechado. Módulos Cube67+ só podem ser operados em nós de rede Cube67+, EtherNet/IP, PROFIBUS + PROFINET.

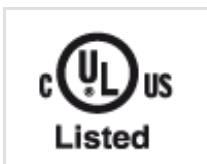
### [Link do produto](#)

#### Ilustração



Produto pode diferir da imagem

#### Aprovações



#### Mais informações



## PROFIBUS

Endereço Chave rotativa 0...99

## Conexões

Fieldbus PROFIBUS 12 Mbit/s; M12, B-coded

Alimentação do sensor-sistema/atuador 7/8", 5 polos, 2 x max. 8 A

Sistema de conexão interna 4 x M12 (fêmea) A-coded, 6 polos, 2 x max. 4 A

## Alimentação módulo

Tensão operacional 24 V DC (EN 61131-2)

Consumo de corrente max. 120 mA

## Dados gerais

Proteção IP67

Método de montagem Montagem 2 furos parafuso

Faixa de temperatura 0...+55 °C (temp. de armazenamento -20...+75 °C)

Dimensões A x L x P 151x62x40.5 mm

## Cube sistema

Capacidade do Módulo max. 32

Capacidade E/S max. 244 Byte (Input), max. 244 Byte (Output)

Machine Option Management sim

Nr. de portas de mestre (IO-Link) max. 12

## Diagnóstico

Status da comunicação via LED e rede

Diagnóstico via LED por módulo e canal

Diagnóstico via rede por módulo e canal

Monitoração - sobtensão sim

Monitoração - sem tensão sim

Curto-circuito e sobrecarga sim

## Dados comerciais

Classificação fiscal 85389099

EAN 4048879048620

eClass 27242608

País de origem DE

Quantidade por embalagem 1