

## MASI20 I/O MODULE RELAY

4 digital inputs, 4 digital relay outputs

Entradas digitais/saídas a relé

DI4 - 0.15 A DO4R - 2 A

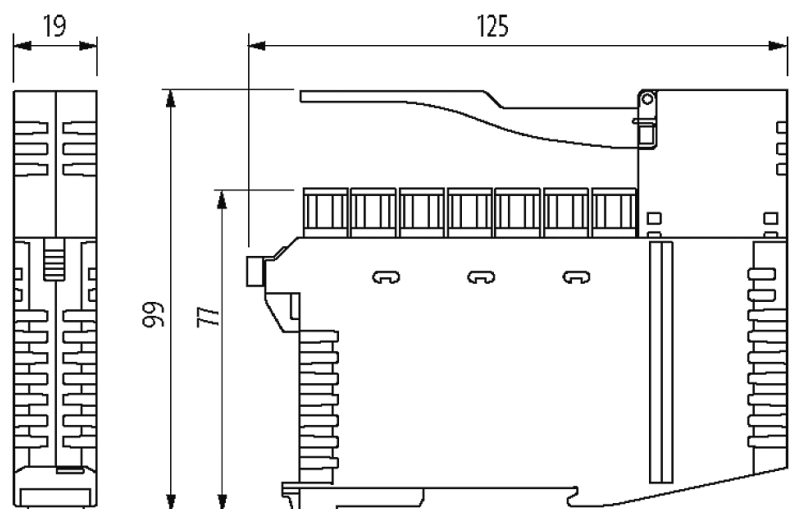
Standard-Slave

Proteção IP20

Para download de manuais atualizados visite [www.murrelektronik.com](http://www.murrelektronik.com)

### [Link do produto](#)

#### Ilustração



Produto pode diferir da imagem

#### Aprovações

A informação nesta brochura foram compiladas com o toda a precaução.

A falta de integridade, exatidão e atualização das informações é considerada negligência grave. versão: 04/19

Murrelektronik GmbH | Falkenstraße 3 | 71570 Oppenweiler | Fon +49 (71 91) 47-0 | Fax +49 (71 91) 47-491000 | [shop@murrelektronik.com](mailto:shop@murrelektronik.com) | [shop.murrelektronik.com](http://shop.murrelektronik.com)



### Entrada

Tensão de alimentação	alternativamente (comutável) a partir da rede AS-i ou a partir do 24 V DC (EN 61131-2) através de alimentação adicional
Alimentação do sensor US	max. 150 mA externo ou vindo de AS-i, (protegido contra curto-circuito e sobrecarga)
Tipo	para sensores ou chaves mecânicas de 3fios, PNP
Corrente entrada	max. 5.6 mA

### Dados técnicos

Tensão de rede (AS-Interface)	26.5...31.6 V DC
Corrente total (AS-Interface)	max. 230 mA
Endereço	via endereço da porta integrado ou mestre
Faixa endereços	1...31 via endereço de porta
Perfil (código IO/ID/ID2)	S-7.0.E

### Dados gerais

Proteção	IP20
Conexão	Borne mola (push-in), 0.2...2.5 mm <sup>2</sup> (0.25...1.5 mm <sup>2</sup> )
Método de montagem	Montagem em trilho DIN (EN 60715)
Faixa de temperatura	-25...+70 °C (temp. de armazenamento -25...+85 °C)
Dimensões A x L x P	125x19x99 mm

### Saída

Tensão de alimentação	250 V AC/30 V DC
Corrente por saída	2 A
Corrente total	max. 8 A

### Diagnóstico

Status da comunicação	via LED
Diagnóstico via LED	por módulo
Monitoração - sem tensão	sim

### Dados comerciais

Classificação fiscal	85176200
EAN	4048879705271
eClass	27242604
País de origem	SG
Quantidade por embalagem	1